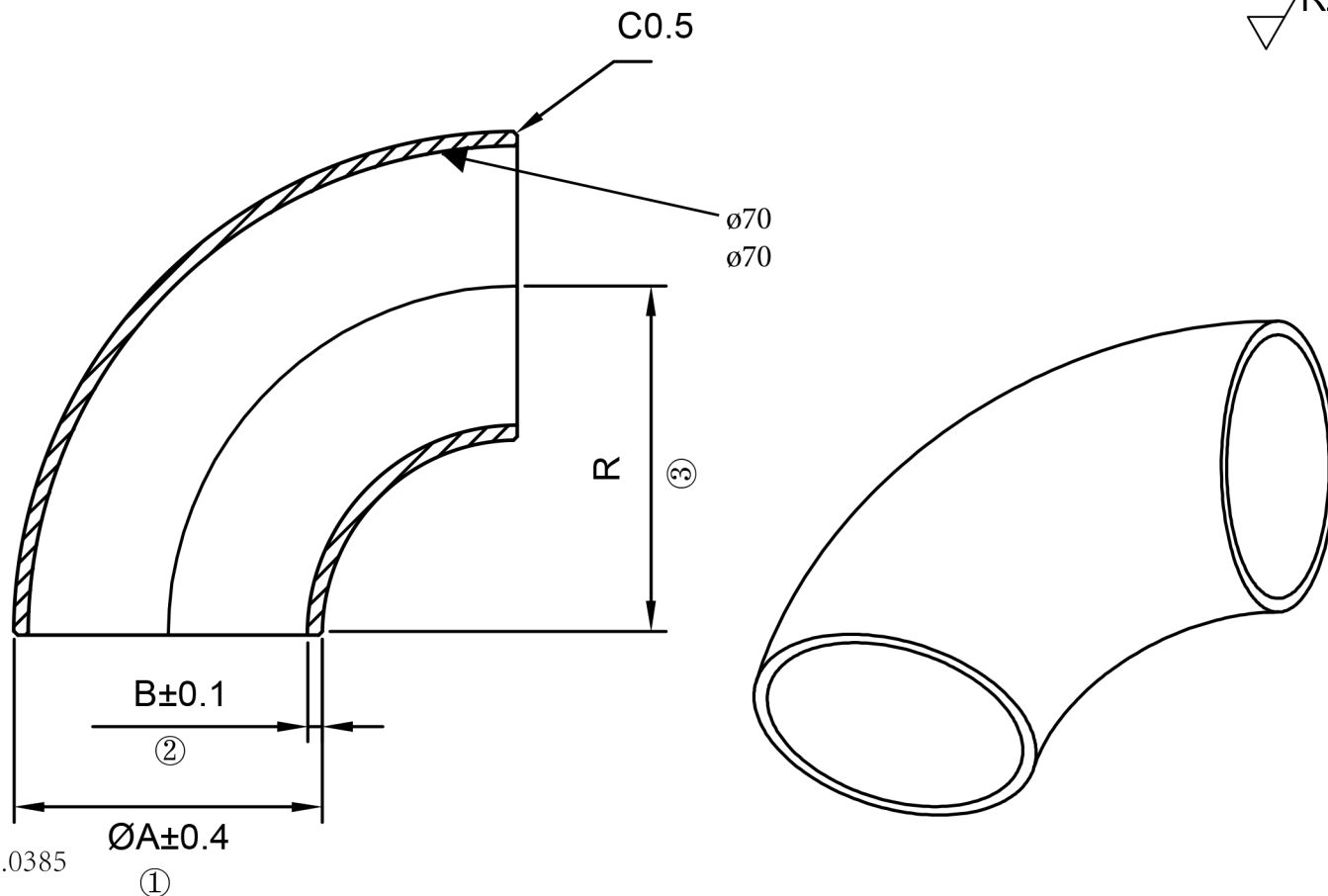


Rz3.2



	A	B	R
5212. 21. 012	21. 3	2	28
5212. 26. 012	26. 9	2	29
5212. 33. 022	33. 7	2	38
5212. 42. 012	42. 4	2	48
5212. 48. 012	48. 3	2	57
5212. 60. 012	60. 3	2	76
5212. 70. 022	70	2	92
5212. 76. 012	76. 1	2	95
5212. 88. 012	88. 9	2	114
5212. 114. 012	114. 3	2	152

500.0385

500.0390

500.0395

500.0400

500.0410

500.0415

500.1826

500.1831

500.1836

500.1841

		2:1	
		AISI304	
			2015. 7. 29
	1/1		