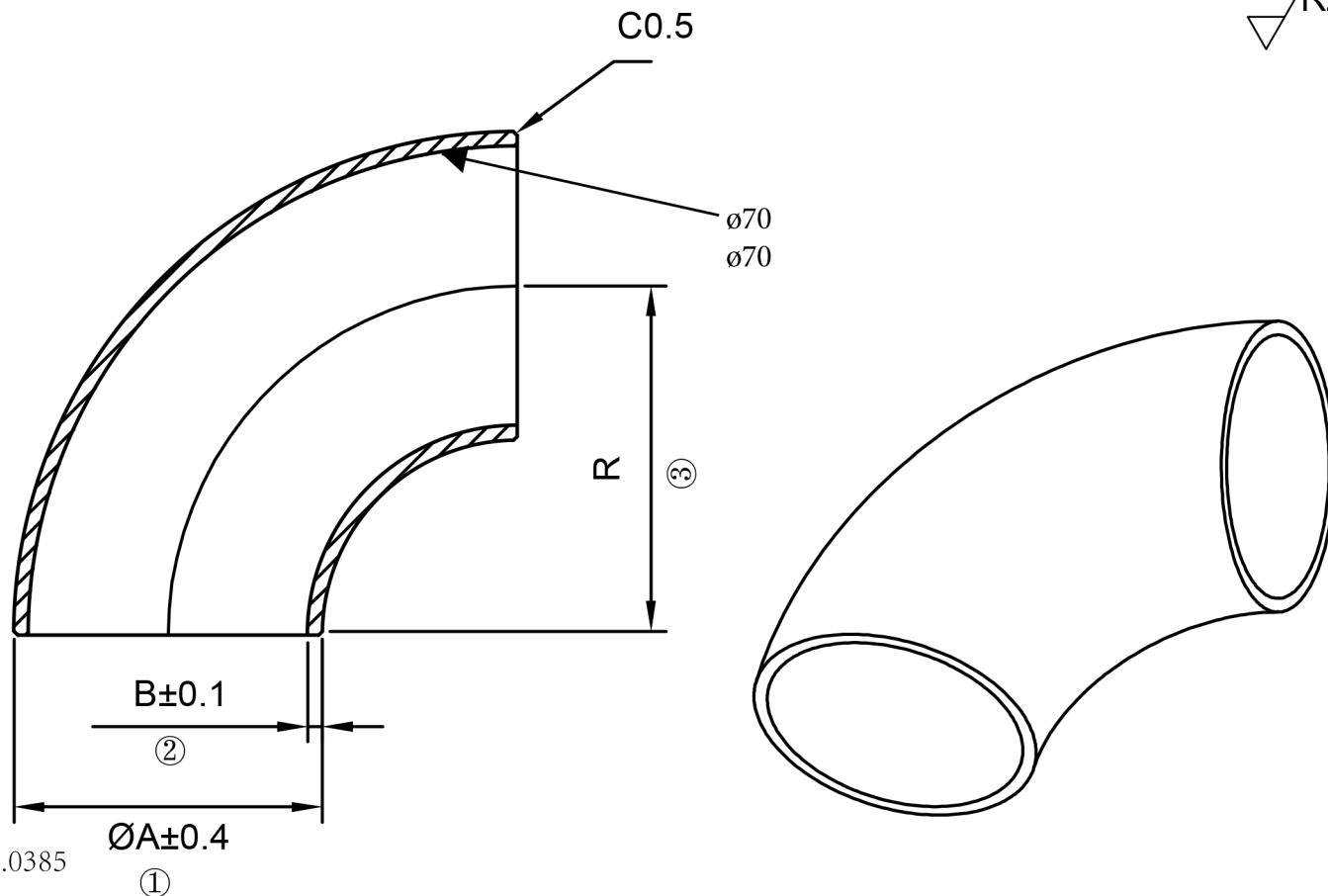


Rz3.2



	A	B	R	
5212. 21. 012	21. 3	2	28	500.0385
5212. 26. 012	26. 9	2	29	500.0390
5212. 33. 022	33. 7	2	38	500.0395
5212. 42. 012	42. 4	2	48	500.0400
5212. 48. 012	48. 3	2	57	500.0410
5212. 60. 012	60. 3	2	76	500.0415
5212. 70. 022	70	2	92	500.1826
5212. 76. 012	76. 1	2	95	500.1831
5212. 88. 012	88. 9	2	114	500.1836
5212. 114. 012	114. 3	2	152	500.1841

		2:1	
		AISI304	
			2015. 7. 29
	1/1		