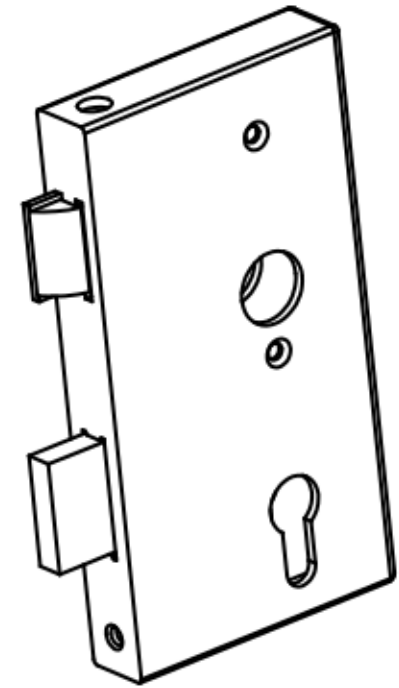
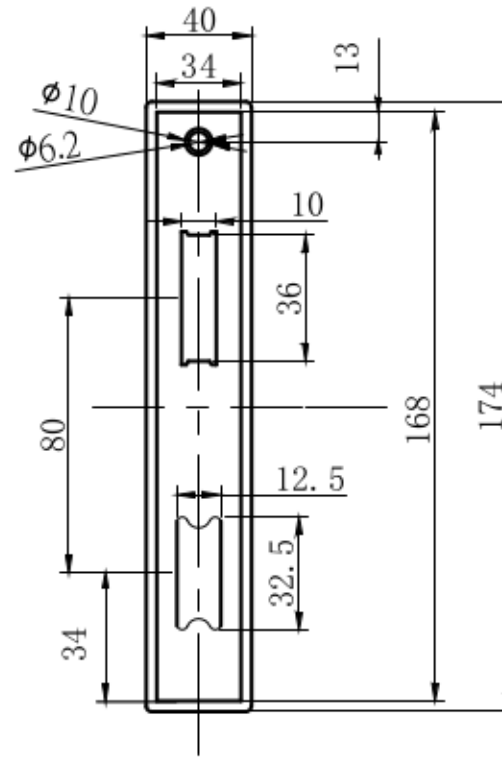
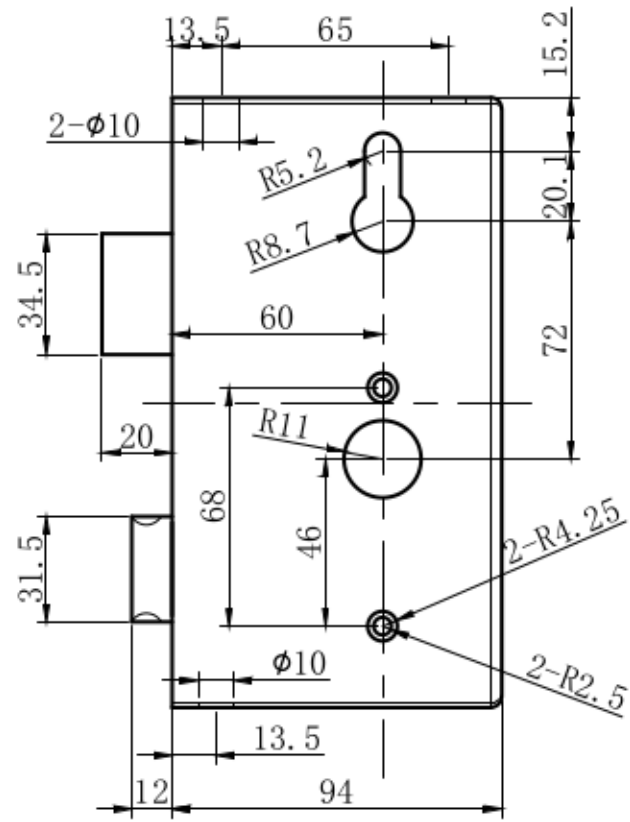


Rz3.2



| | | | |
|--|--|---------|-------------|
| | | 2:1 | A1 |
| | | AISI304 | |
| | | | 2017. 9. 28 |
| | | | |
| | | | |