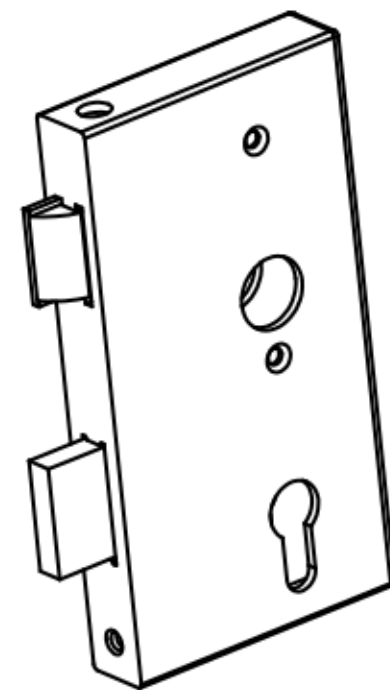
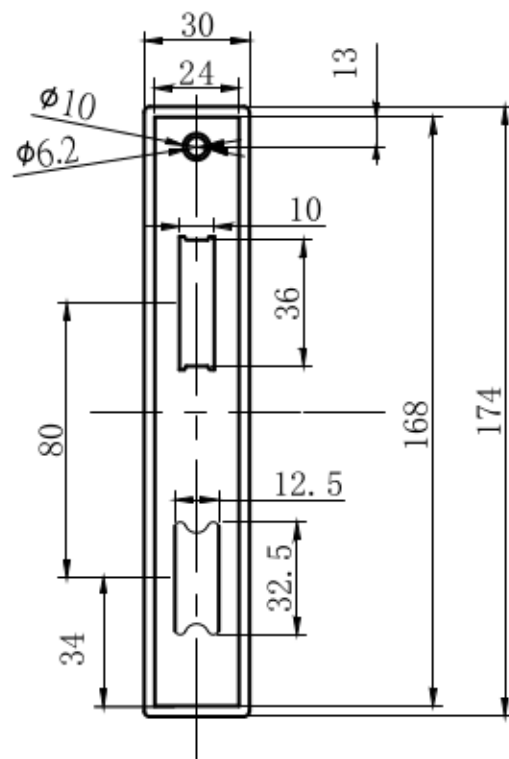
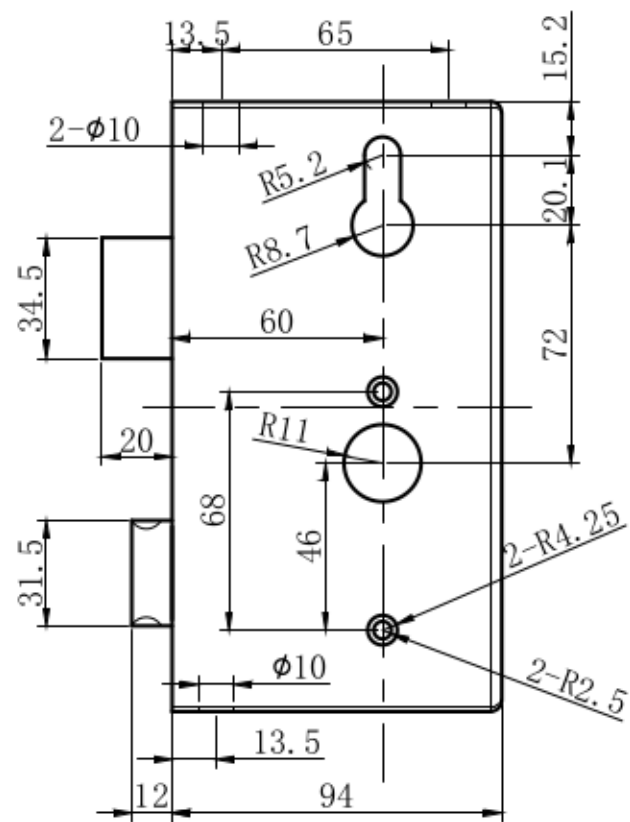


Rz3.2



		2:1	A1
		AISI304	
			2017. 9. 28