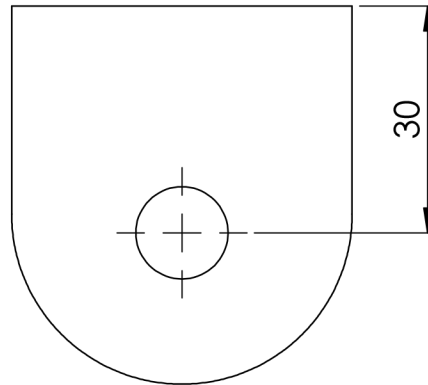
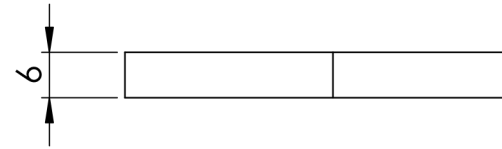
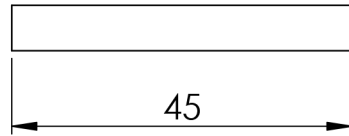
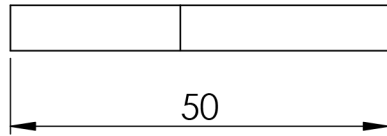
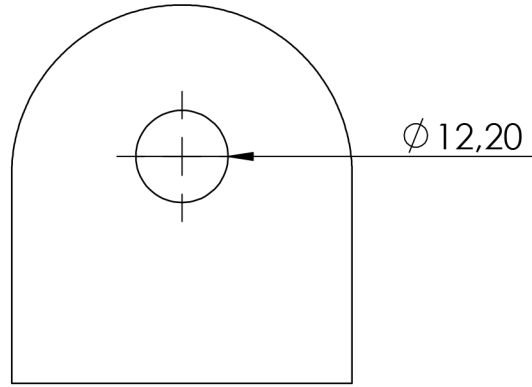
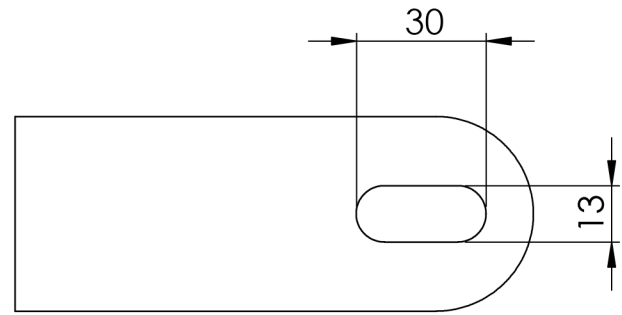
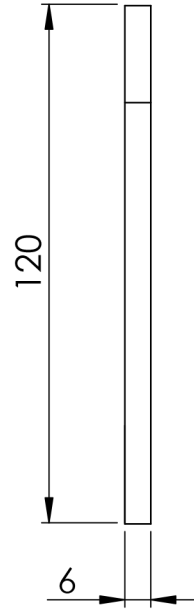
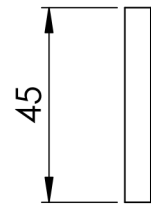
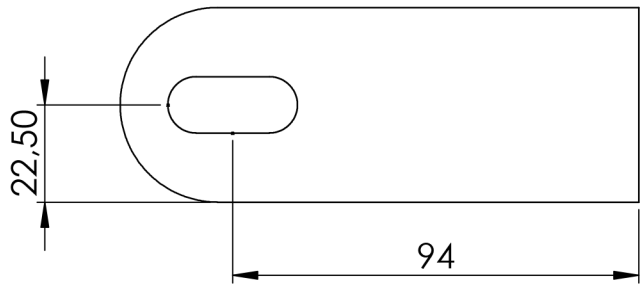


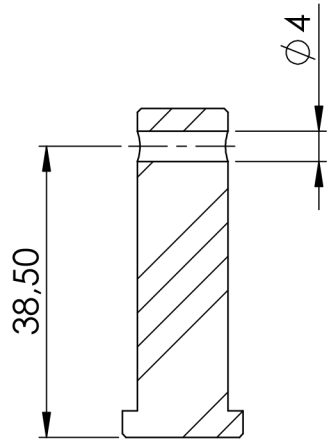
370.0125		1:2.3	A0
		SS304	
		0.623kg	2018.05.07



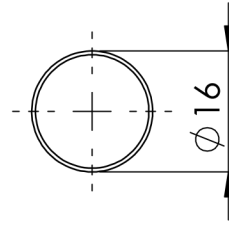
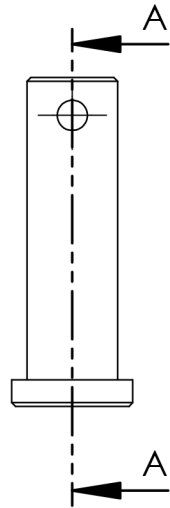
370.0125-1		1:1	A0
		SS304	
		0.091kg	2018.05.07



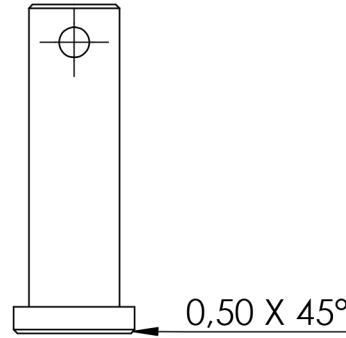
		1:1.75	A0
		SS304	
		0.229kg	2018.05.07



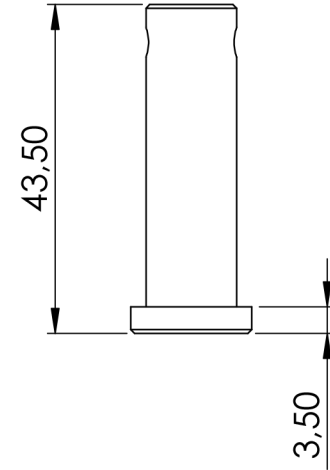
A-A



$\phi 16$

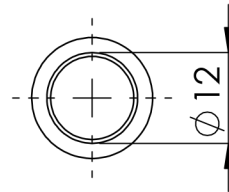


0,50 X 45°



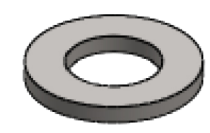
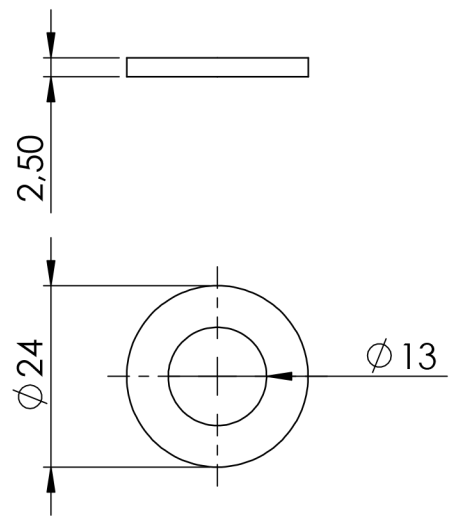
43,50

3,50



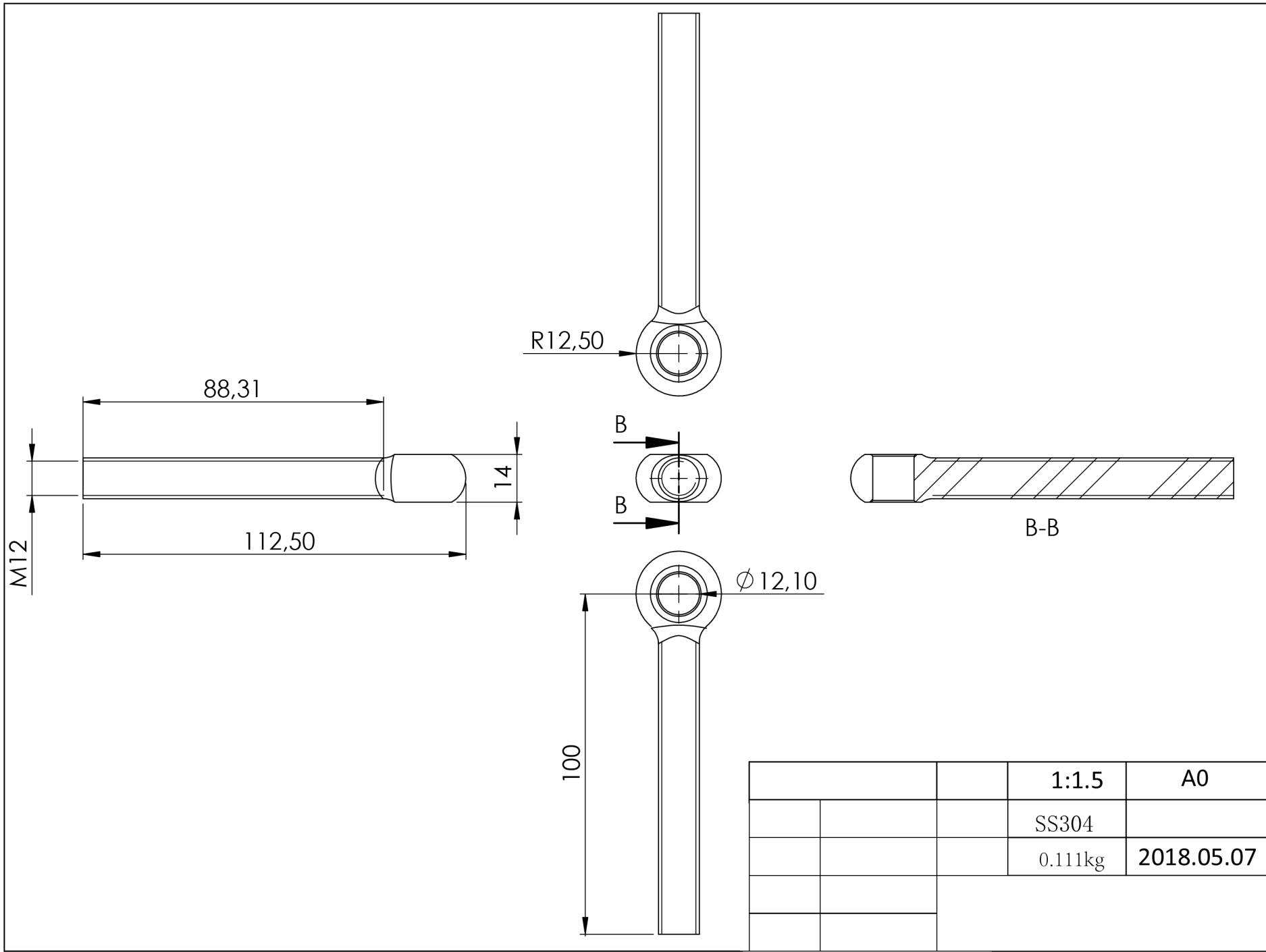
$\phi 12$

		1:1	A0
		SS304	
		0.040kg	2018.05.07

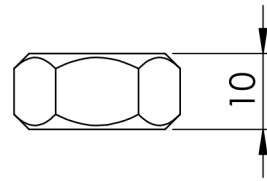


DIN 125 M12

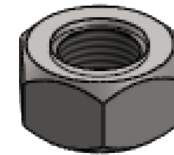
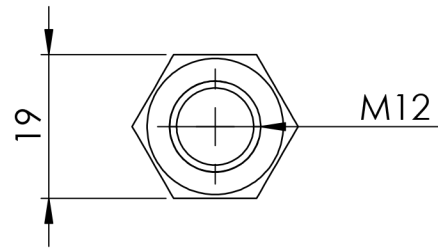
		1:1	A0
		SS304	
		0.006kg	2018.05.07



			1:1.5	A0
			SS304	
			0.111kg	2018.05.07

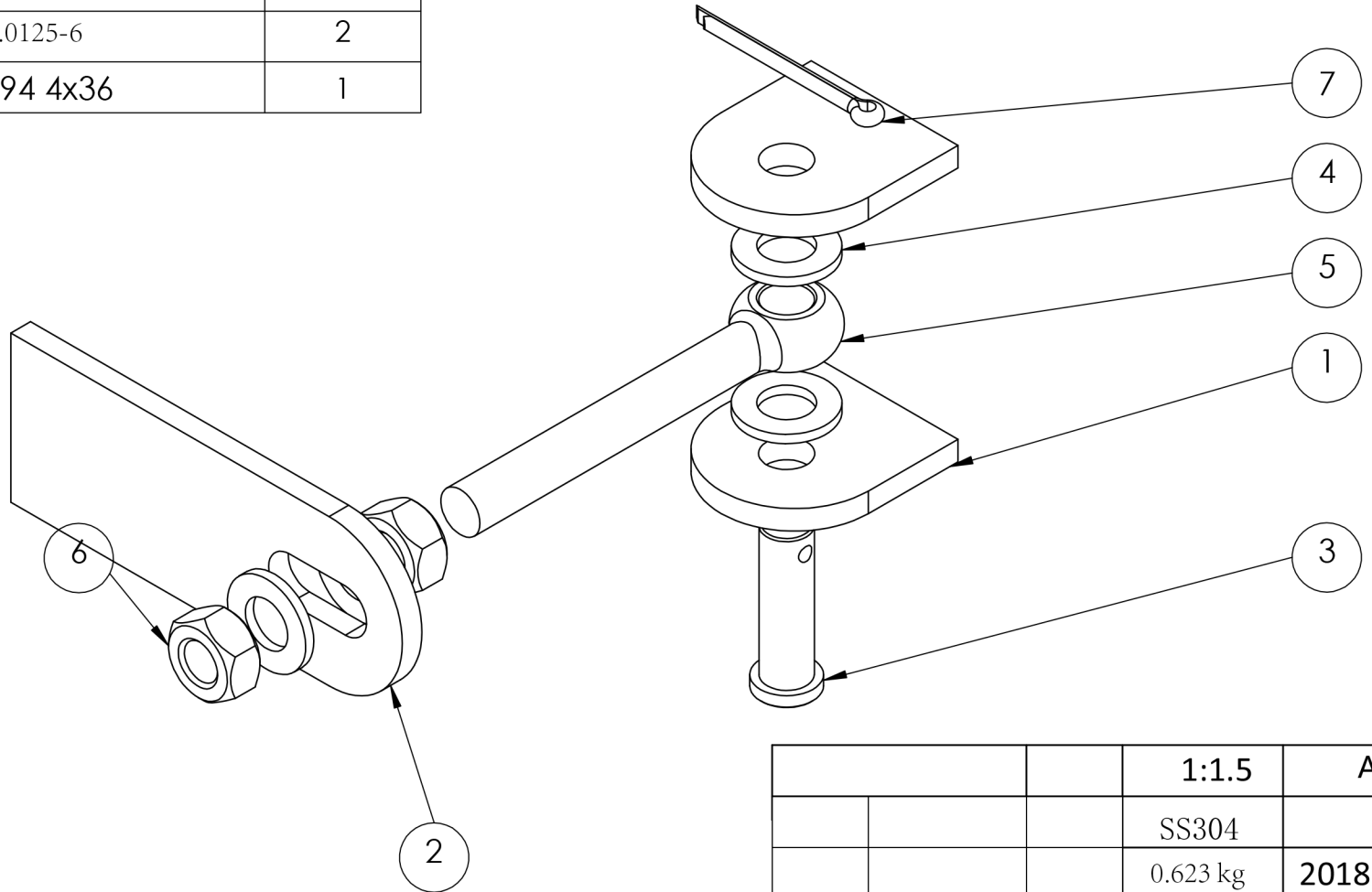


DIN 934 M12



		1:1	A0
		SS304	
		0.017kg	2018.05.07

1	370.0125-1	2
2	370.0125-2	1
3	370.0125-3	1
4	370.0125-4	4
5	370.0125-5	1
6	370.0125-6	2
7	DIN94 4x36	1



			1:1.5	A0
			SS304	
			0.623 kg	2018.05.07