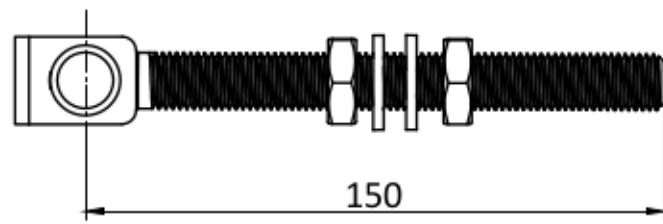
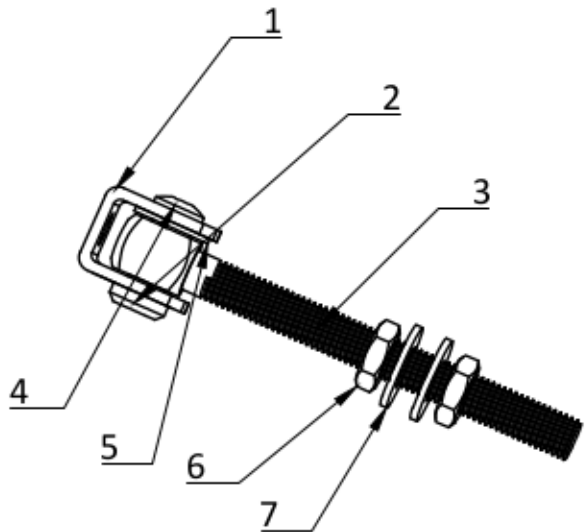


▽ Rz3.2

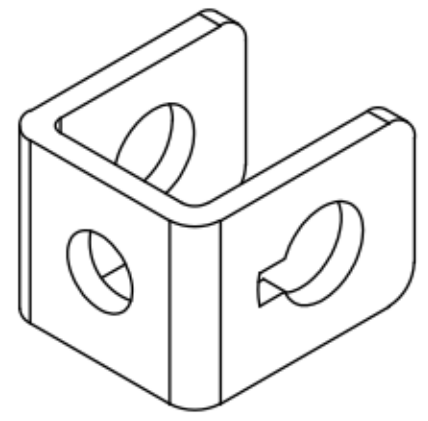
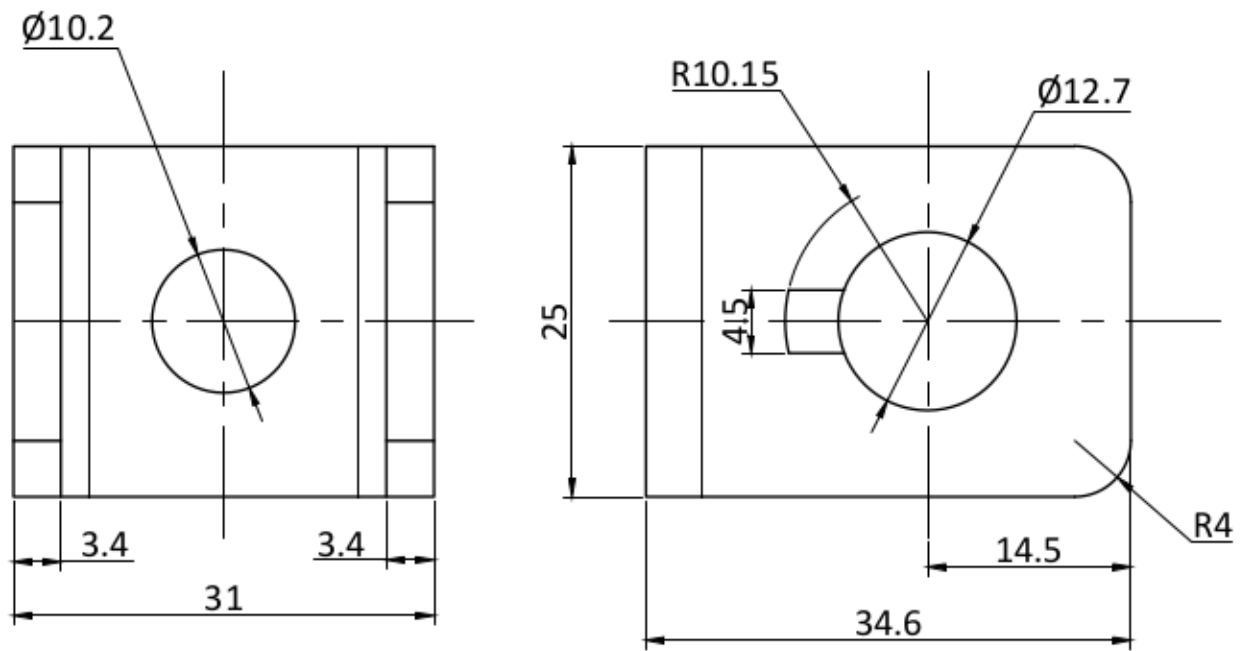


7	SS304	90020.16.2-07	2	∅35*∅21*3
6	SS304	90020.16.2-06	2	DIN439-2 M16
5	SS304	90020.16.2-05	1	
4	SS304	90020.16.2-04	1	
3	SS304	90020.16.2-03	1	
2	SS304	90020.16.2-02	1	
1	SS304	90020.16.2-01	1	

370.0079			1:2	A1
			0.409kg	

	0.5~6	7~30	31~120	121~400	401~1000	1001~2000	>2000
	±0.1	±0.2	±0.3	±0.5	±0.8	±1.2	±2

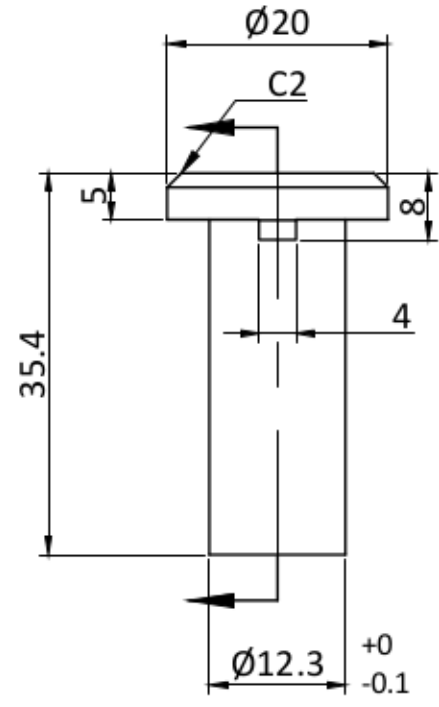
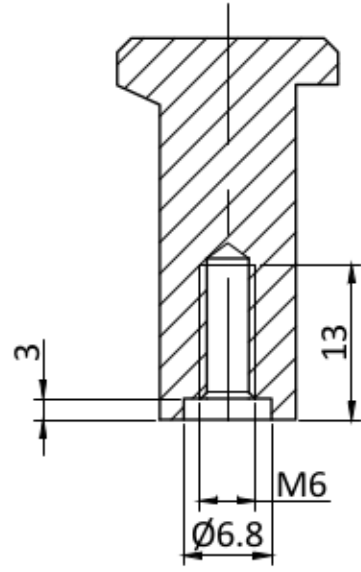
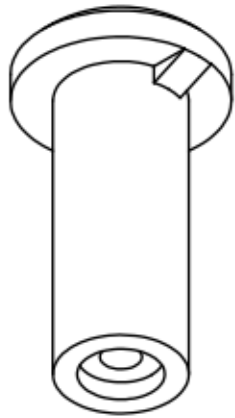
Rz3.2



370.0079		2:1	A1
		SS304	
		0.052kg	

	0.5~6	7~30	31~120	121~400	401~1000	1001~2000	>2000
	±0.1	±0.2	±0.3	±0.5	±0.8	±1.2	±2

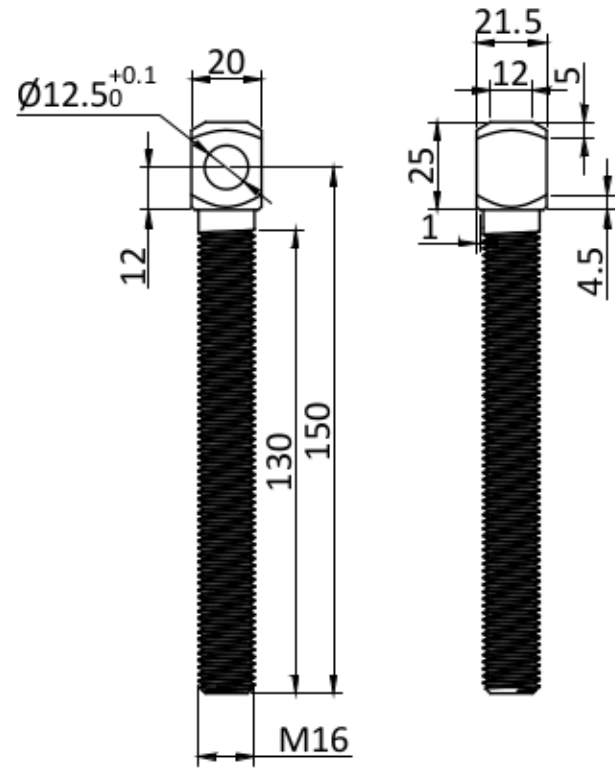
Rz3.2



	0.5~6	7~30	31~120	121~400	401~1000	1001~2000	>2000
	±0.1	±0.2	±0.3	±0.5	±0.8	±1.2	±2

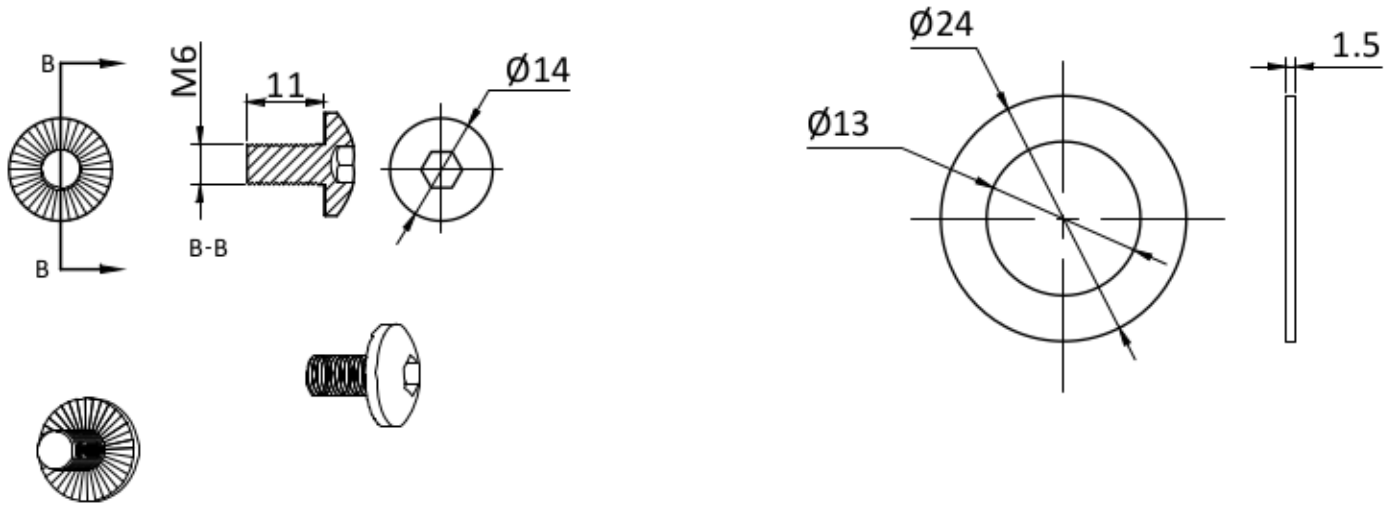
370.0079			1:1	A1
			SS304	
			0.036kg	

Rz3.2



	0.5~6	7~30	31~120	121~400	401~1000	1001~2000	>2000
	±0.1	±0.2	±0.3	±0.5	±0.8	±1.2	±2

370.0079		1:2	A1
		SS304	
		0.24kg	



	0.5~6	7~30	31~120	121~400	401~1000	1001~2000	>2000
	±0.1	±0.2	±0.3	±0.5	±0.8	±1.2	±2

370.0079			1:1	A1
			SS304	