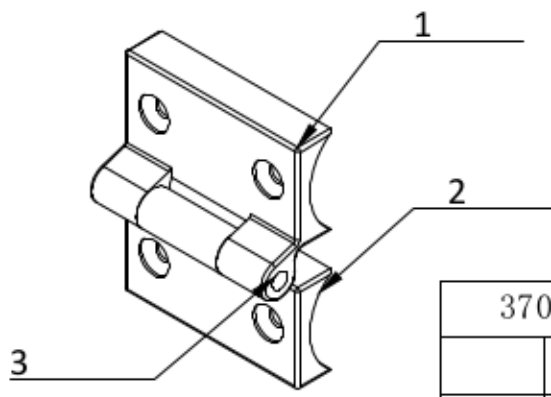
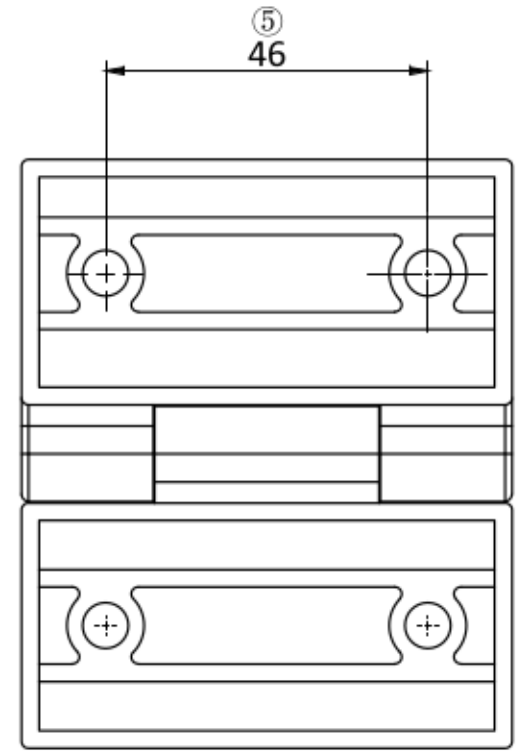
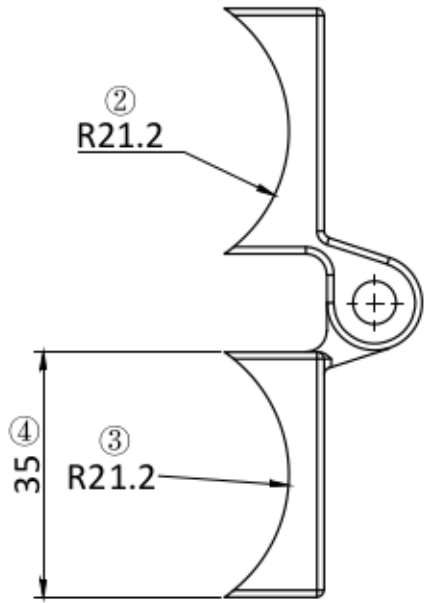
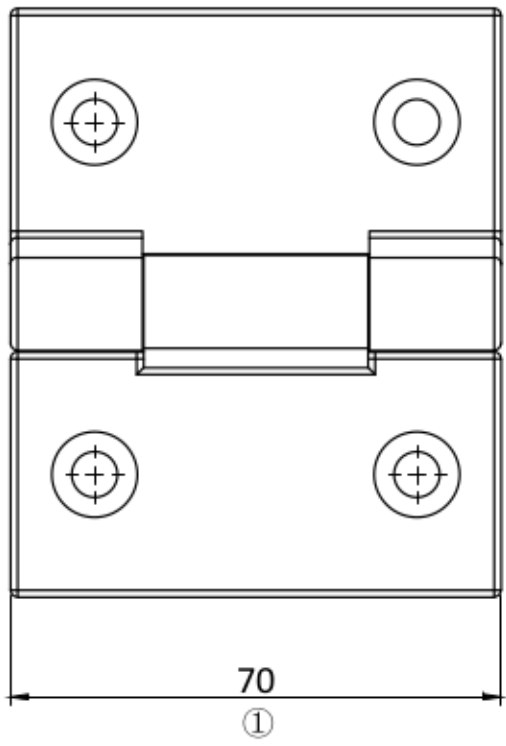
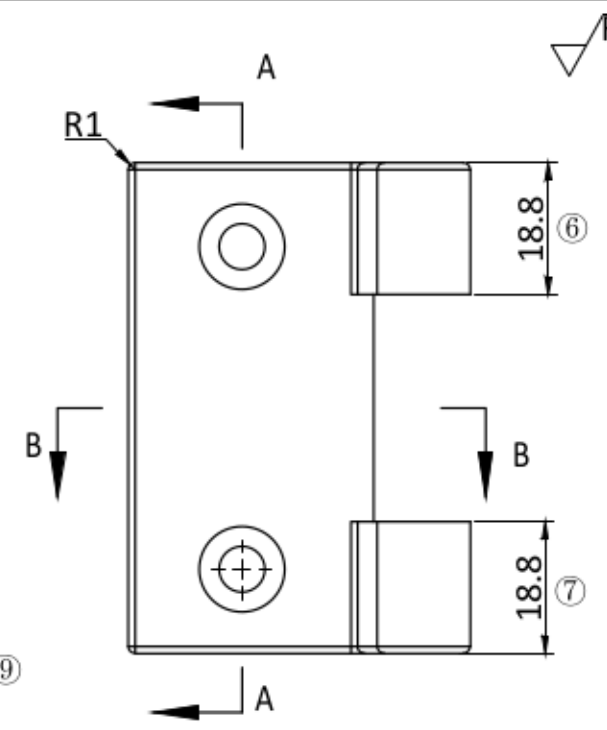
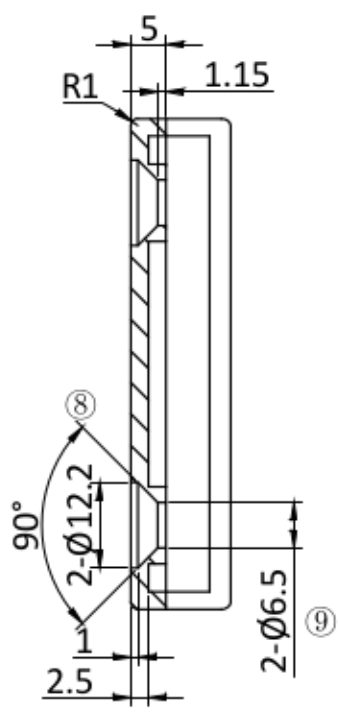
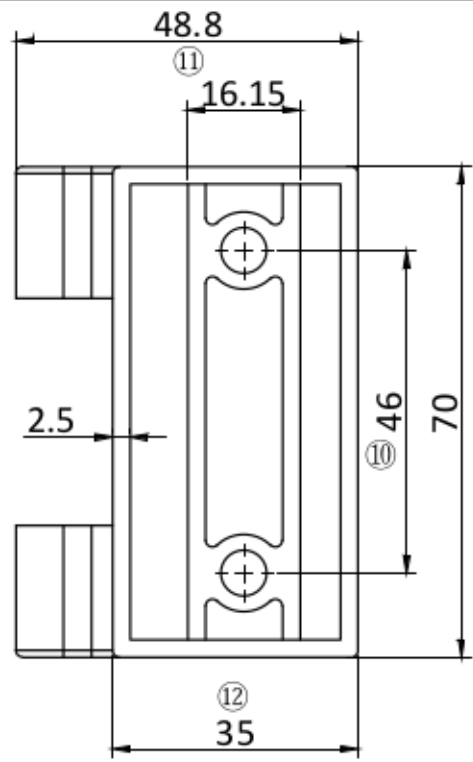


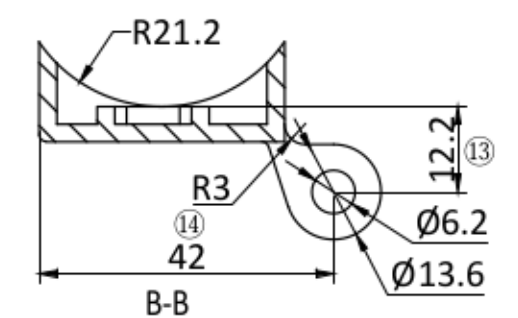
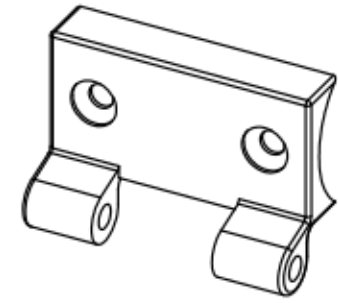
Rz3.2



370.1425		1:1	A0
		SS316	

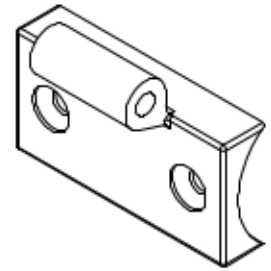
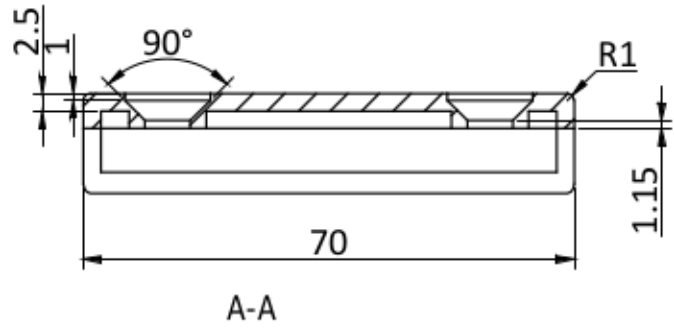
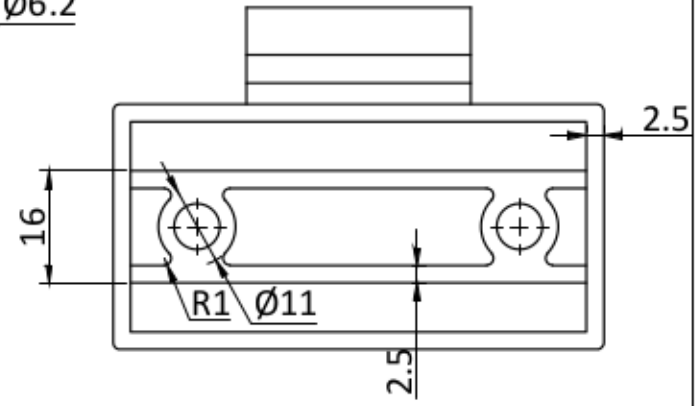
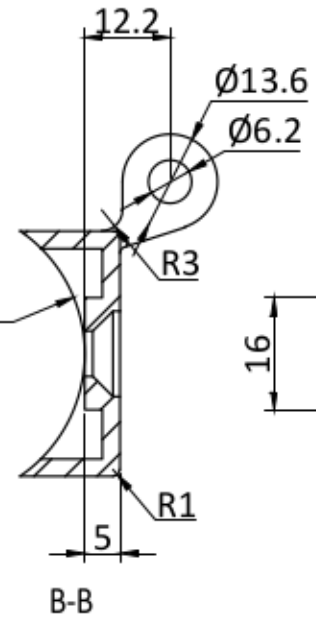
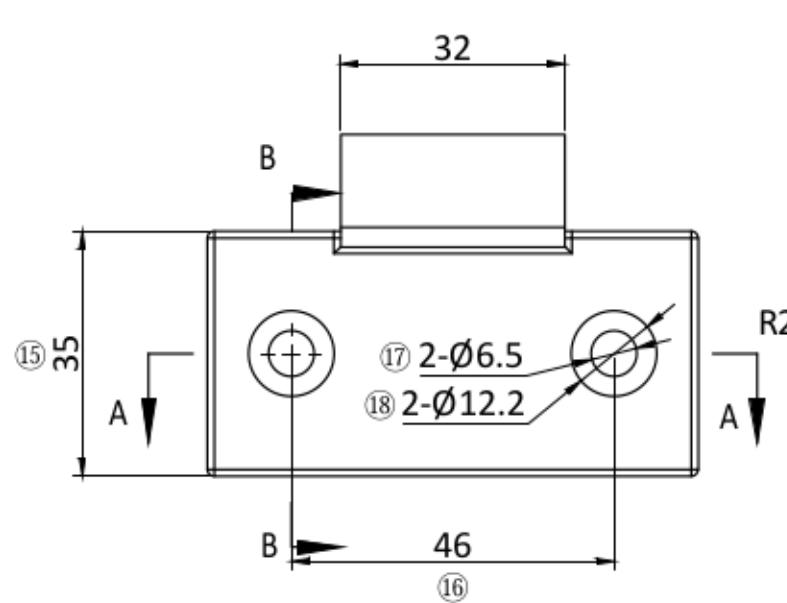


Rz3.2



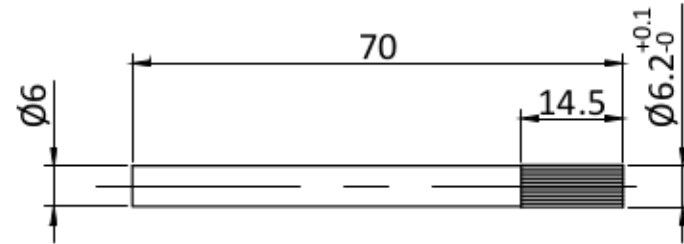
		1:1	
		SS316	

Rz3.2



		1:1	
		SS316	

Rz3.2



		1:1	A
		SS316	