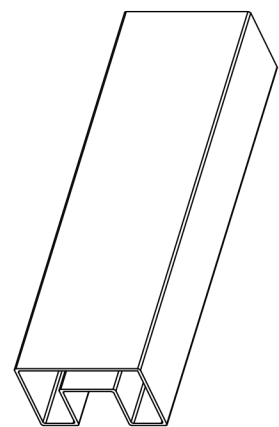
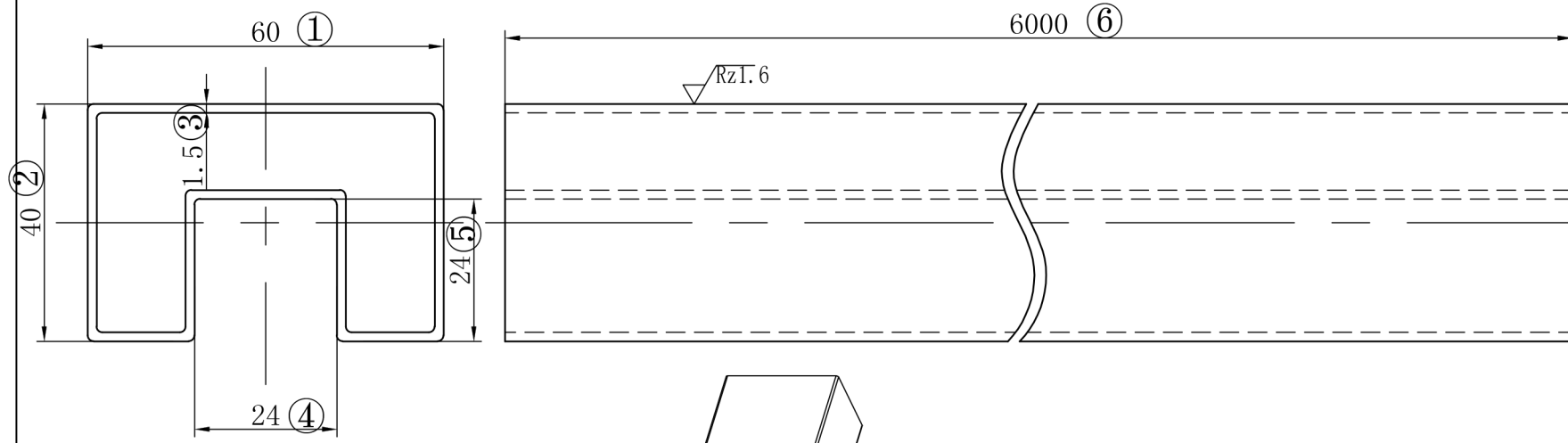


Rz3.2



		1:1	A0
		SS304	
			2015-10-15