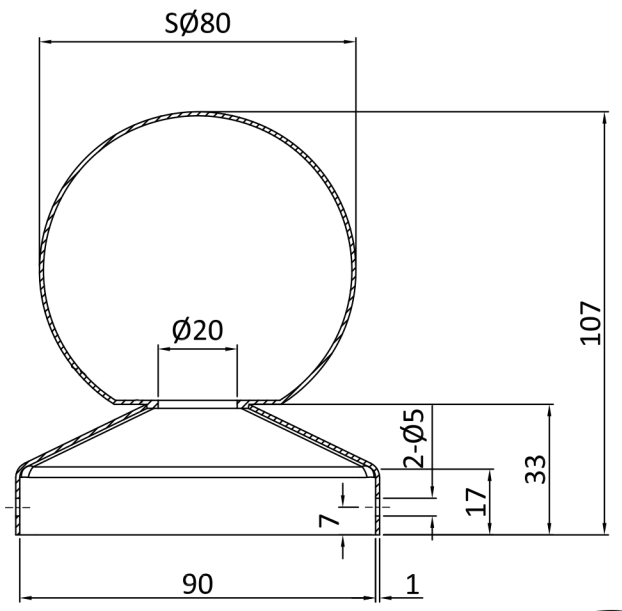
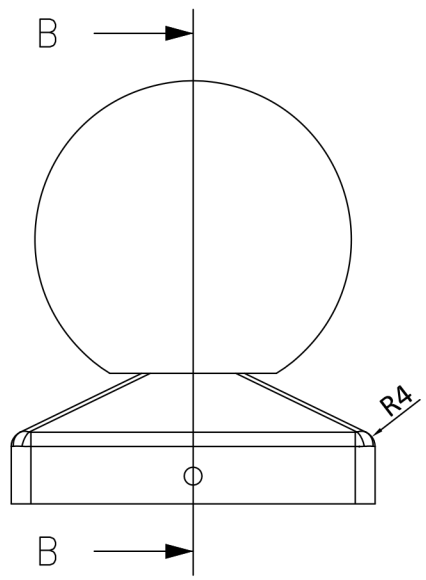
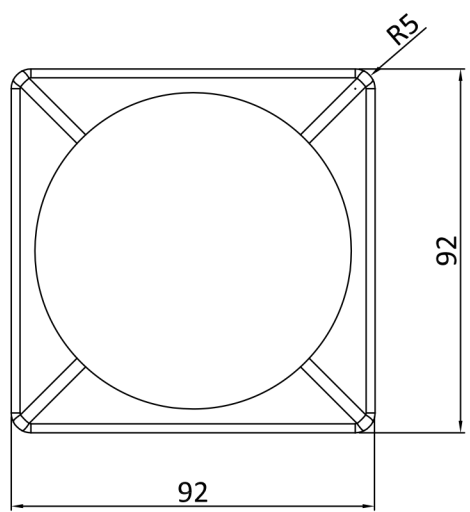
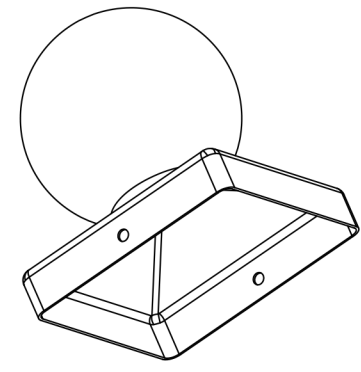


√Rz3.2



B-B



			1:1	
			SS304	
				2016.06.24
	125.0170			

	0.5~6	7~30	31~120	121~400	401~1000	1001~2000	>2000
	±0.1	±0.2	±0.3	±0.5	±0.8	±1.2	±2