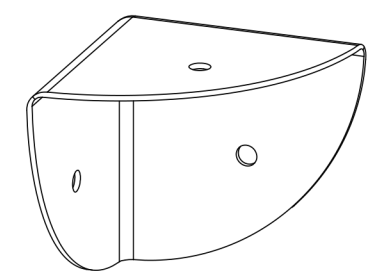
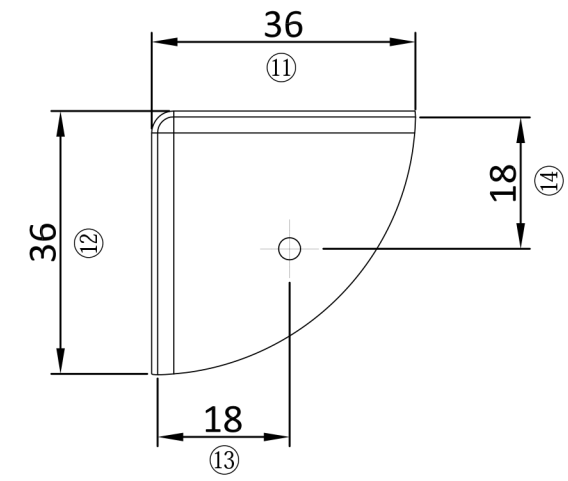
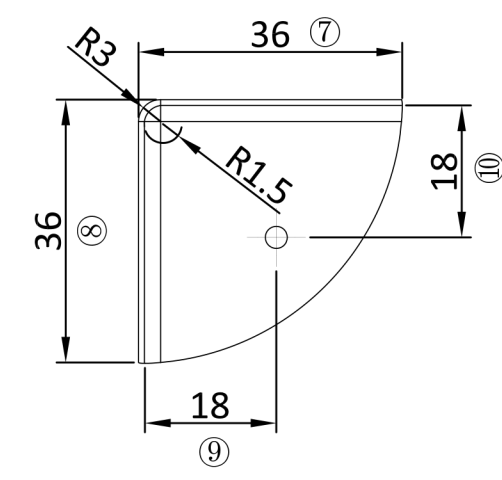
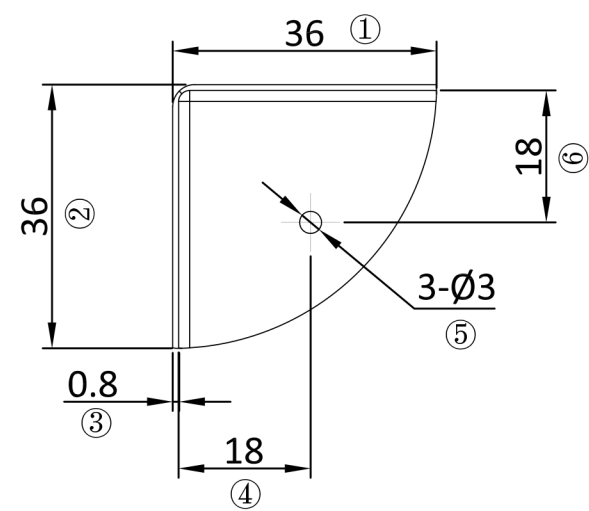


▽Rz3.2



	0.5~6	7~30	31~120	121~400	401~1000	1001~2000	>2000
	±0.1	±0.2	±0.3	±0.5	±0.8	±1.2	±2

		1:1	
		SS304	
			2016.6.23
	120.0060		