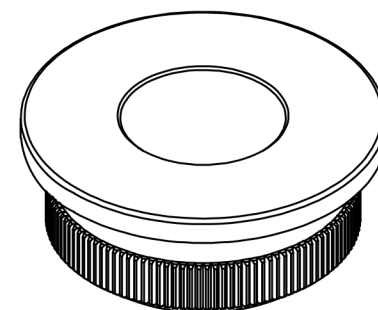
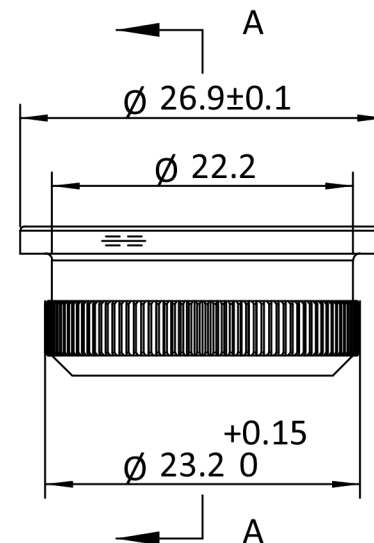
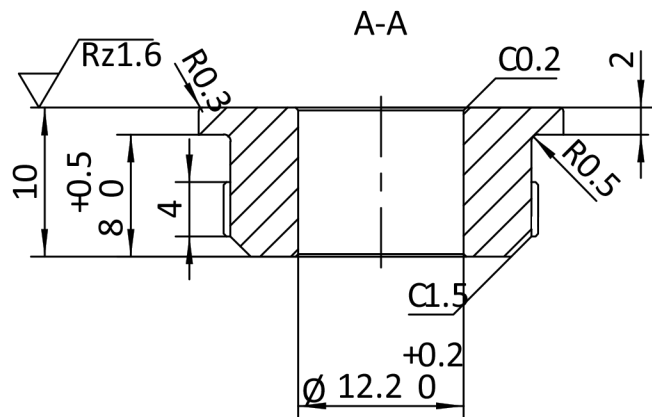


Rz3.2



100.7015		2:1	A0
		SS304	
		26g	2019.10.30