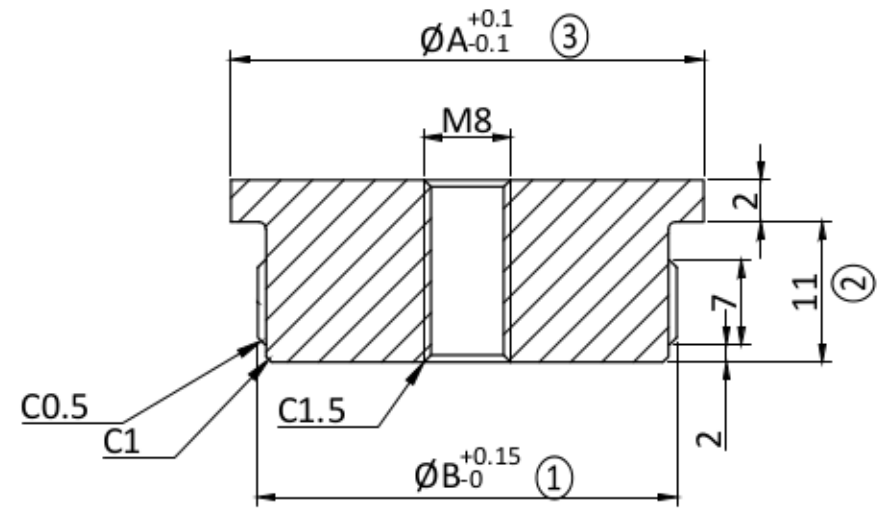


Rz3.2



		tube $\varnothing$	A	B
	100.7005	$\varnothing 42.4 \times 2.0$	$\varnothing 42.4$	38.7
	100.7000	$\varnothing 33.7 \times 2.0$	$\varnothing 33.7$	30

		2:1	A1
		SS304	
			2018.3.6