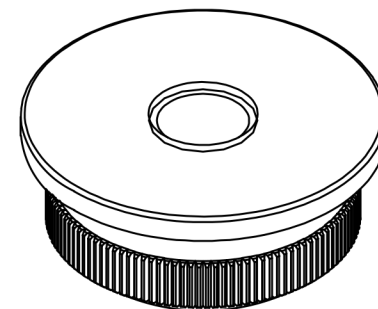
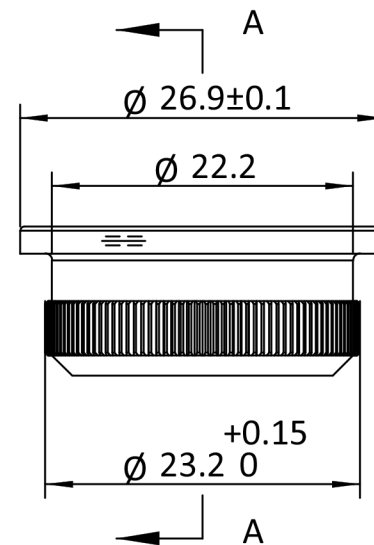
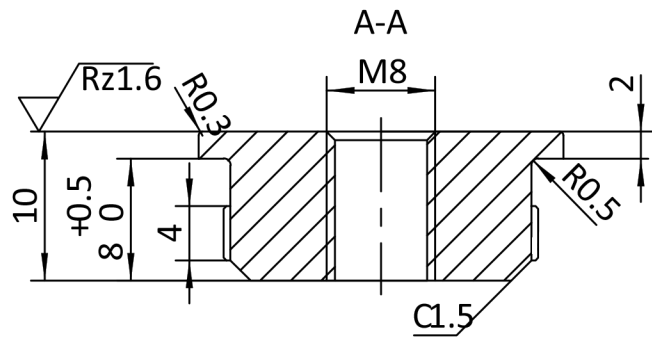


√ Rz3.2



100.6995		2:1	A0
		SS304	
		33g	2019.10.28