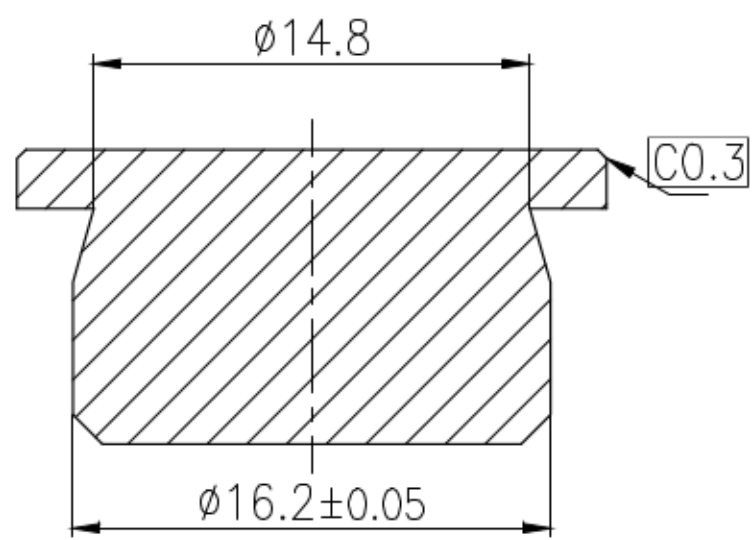


Dis 0.8



							10	>10-50	>50-120	>120-400
							$\pm 1^\circ$	$\pm 30'$	$\pm 20'$	$\pm 10'$
	0.5-6	>6-30	>30-120	>120-400	>400-1000	>1000-2000				
	$\pm 0.1$	$\pm 0.2$	$\pm 0.3$	$\pm 0.5$	$\pm 0.8$	$\pm 1.2$				
							AISI 304			
							S			1:1