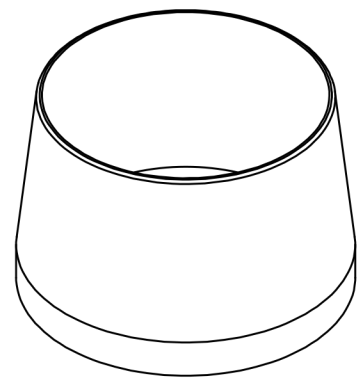
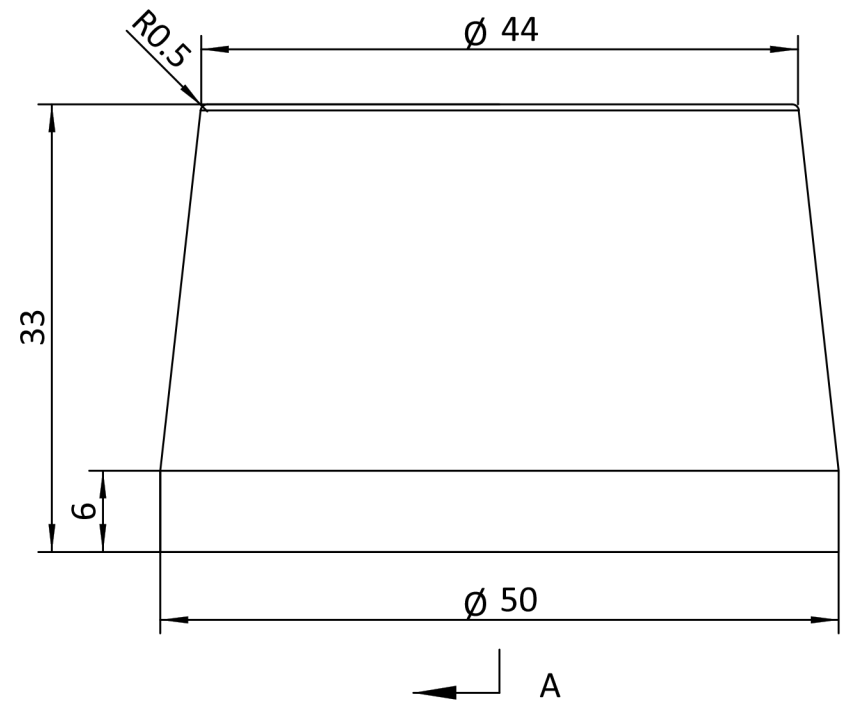
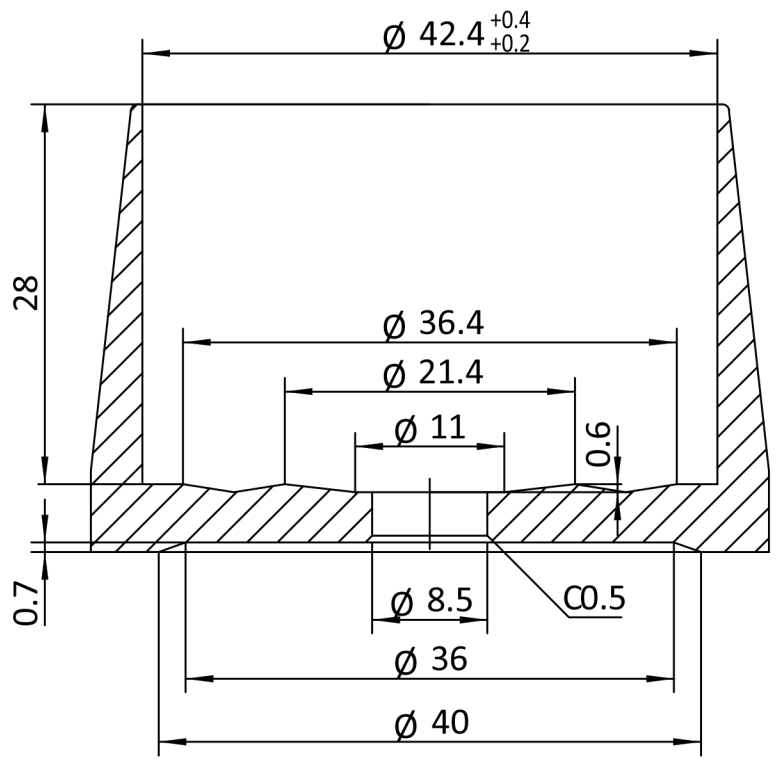




Rz3.2

A-A



100.5860		2:1	A0
		SS304	
		0.14kg	2019.9.29