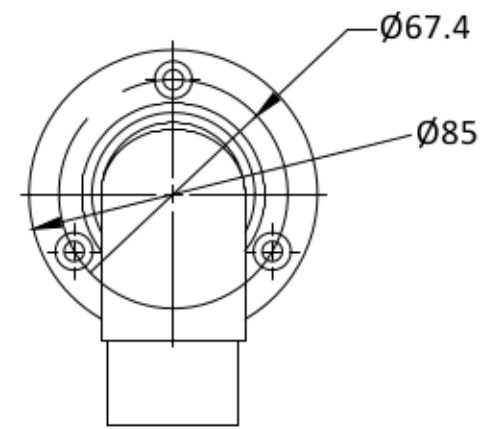
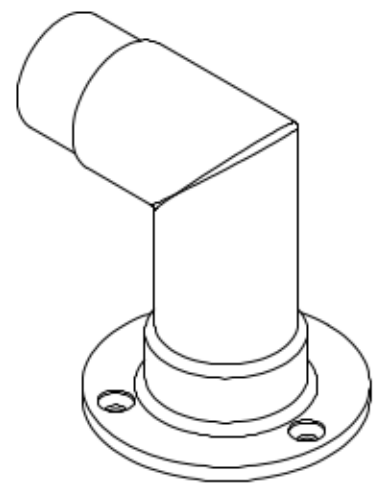


Rz3.2



		1:1	A0
		SS316	
		0.46KG	