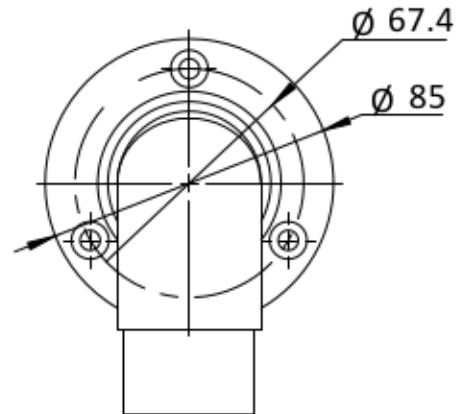
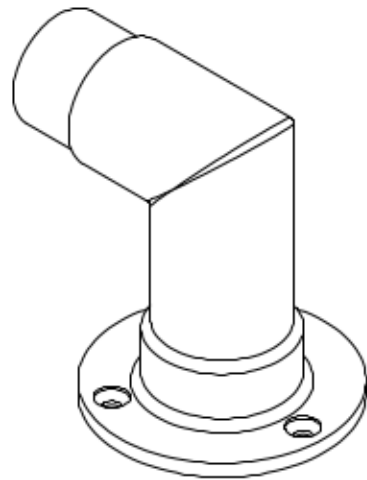


$\sqrt{Rz3.2}$



		1:1	A0
		SS316	