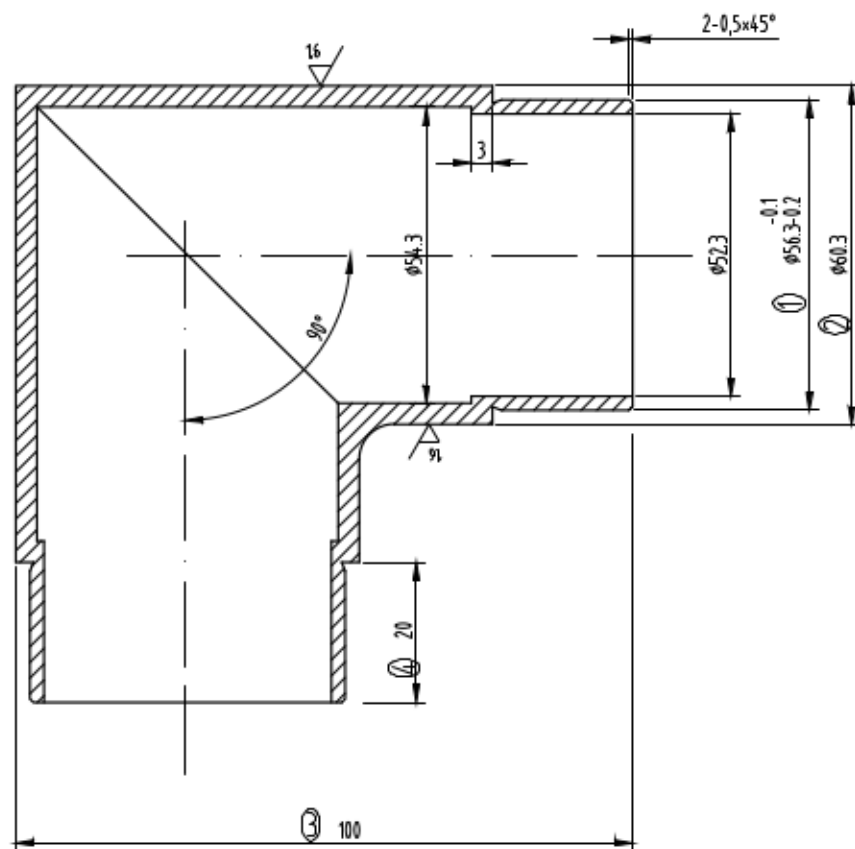


√ Rz3.2



100.5690		1:1	A0
		SS316	