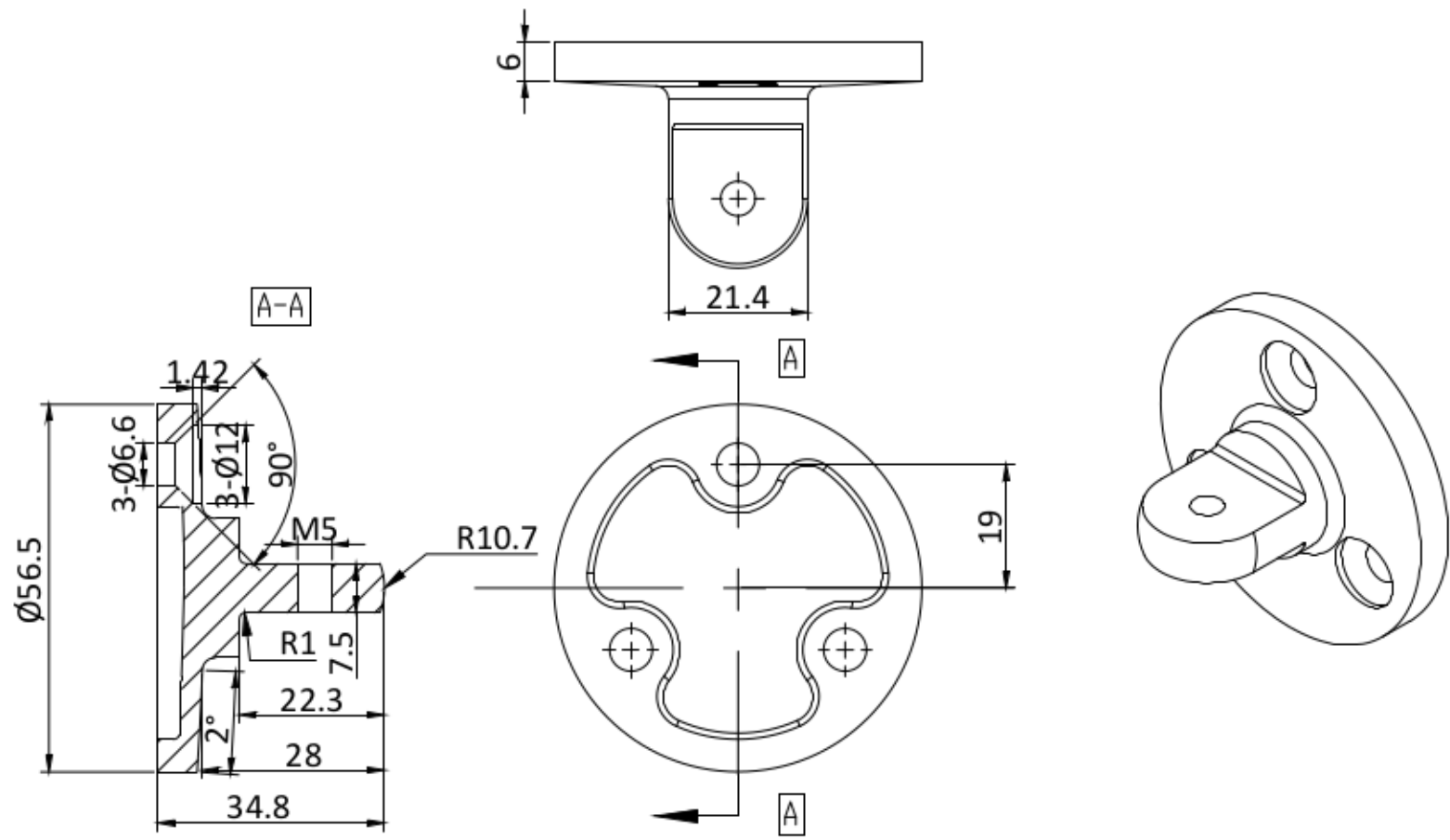
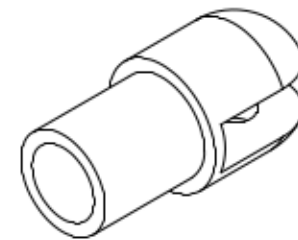
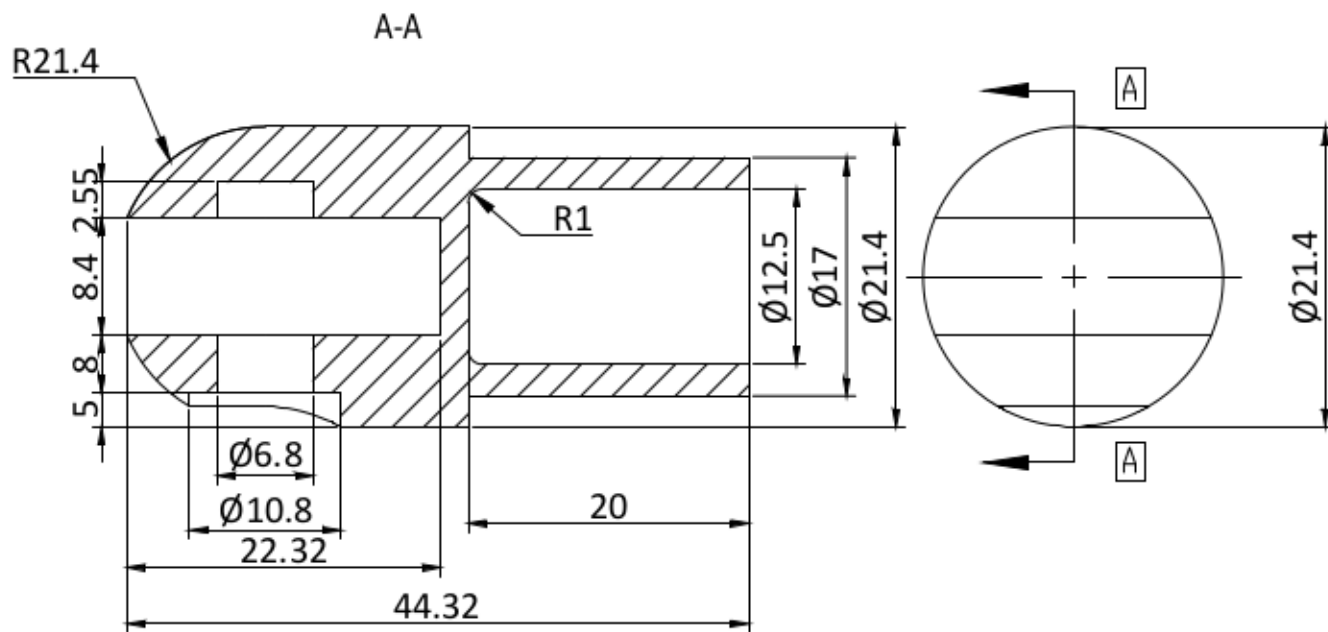


100.0504		1:2	A0
		SS316	
			2018.06.14



100.5575-2		1:1	A0
		SS316	
			2018.06.14



100.5575-1		1:1	A0
		SS316	
			2018.06.14