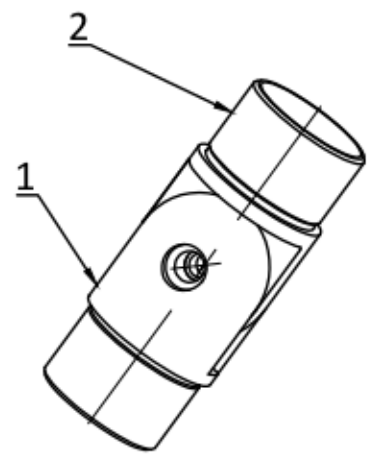
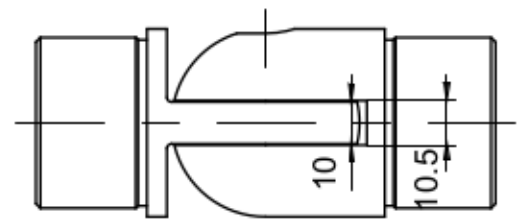
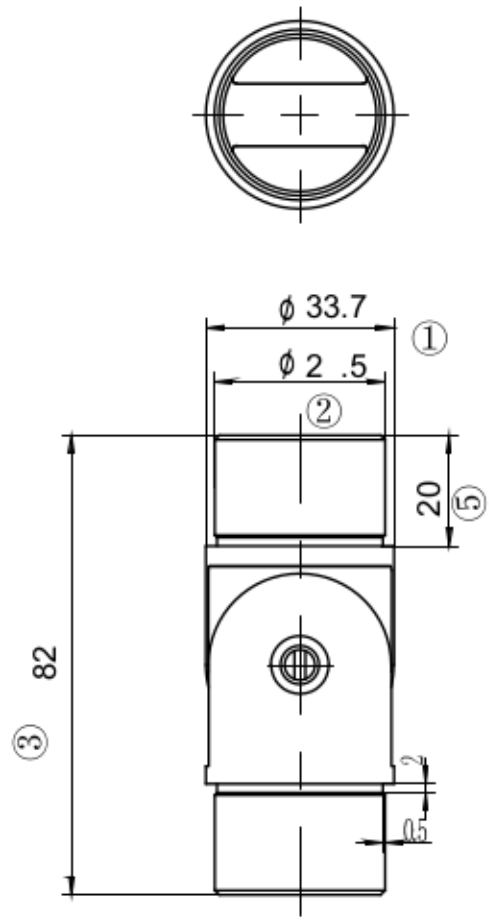
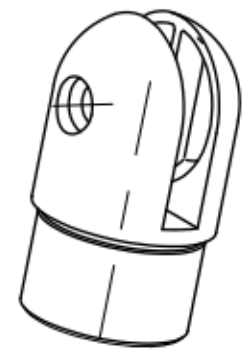
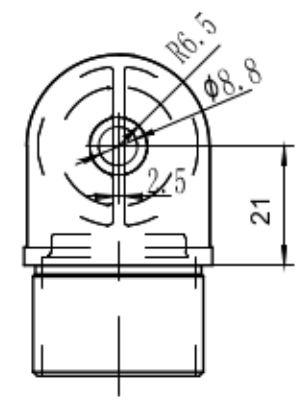
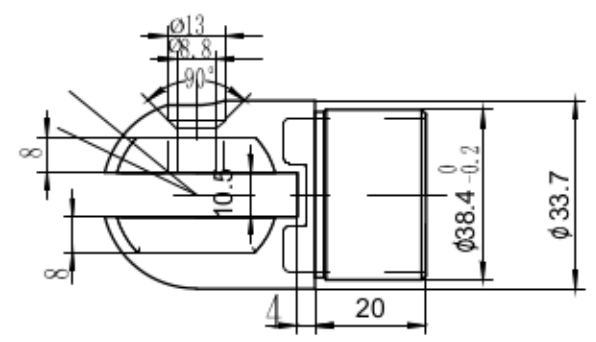
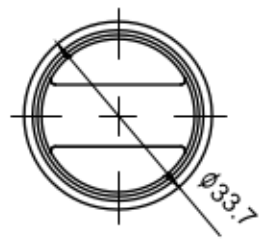


▽ Rz3.2



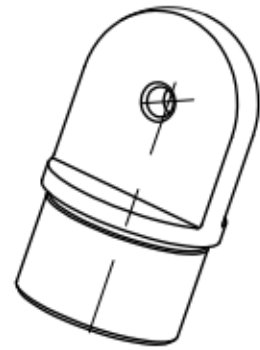
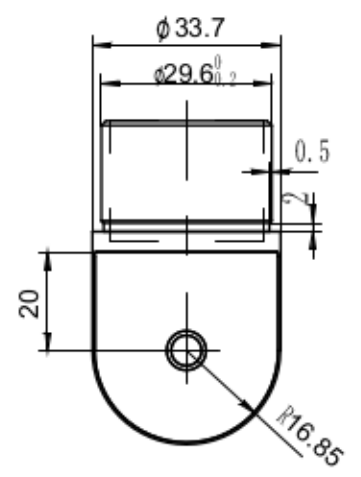
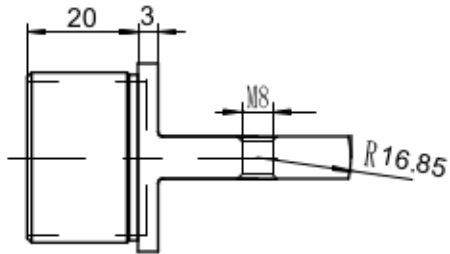
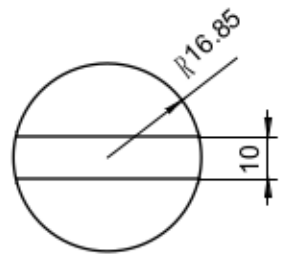
2			1	
1			1	
100.5510			1:1	A0
			SS316	

▽ Rz3.2



100.5510		1:1	
		SS316	

▽ Rz3.2



100.5510		1:1	
		SS316	