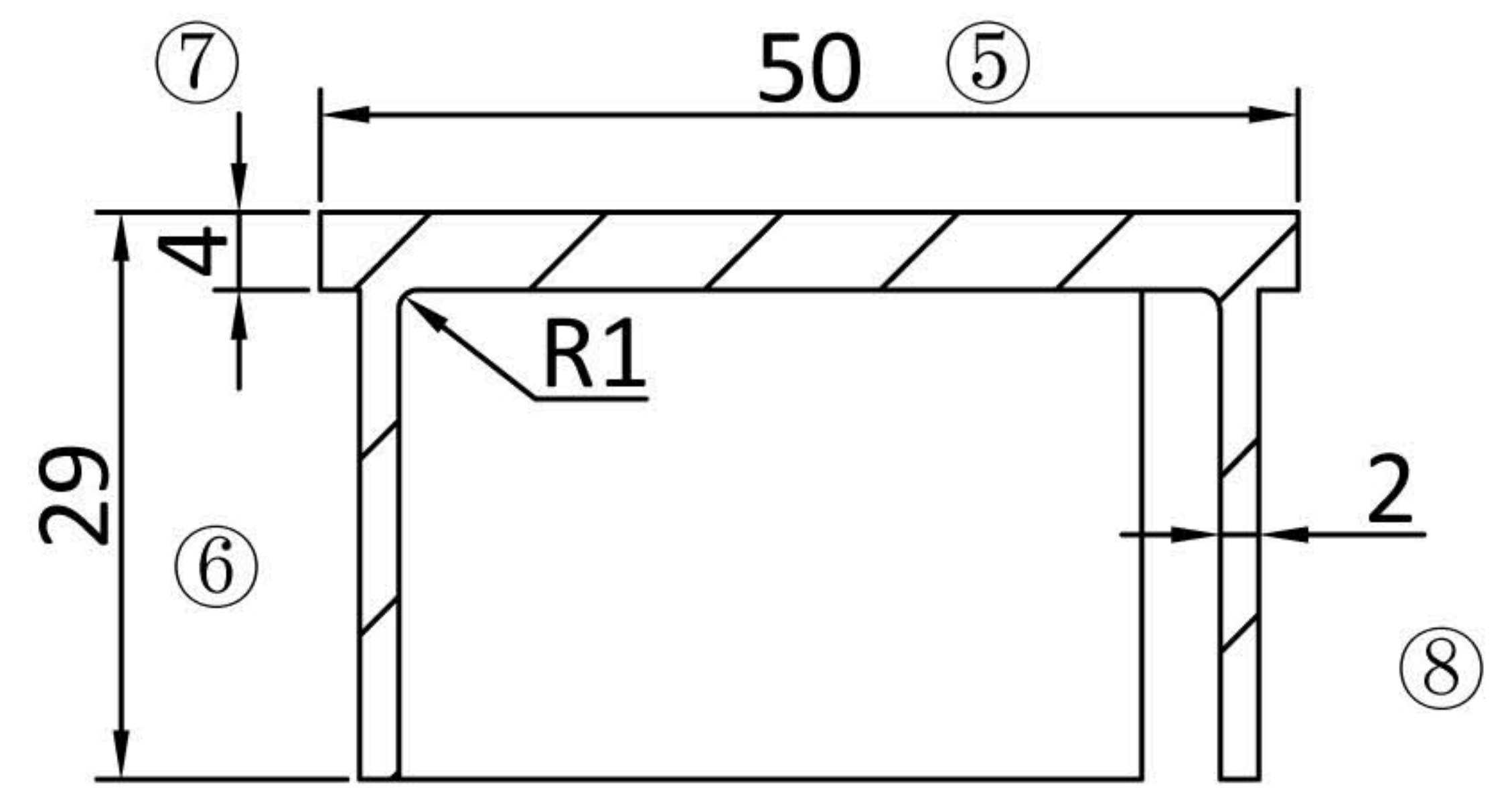
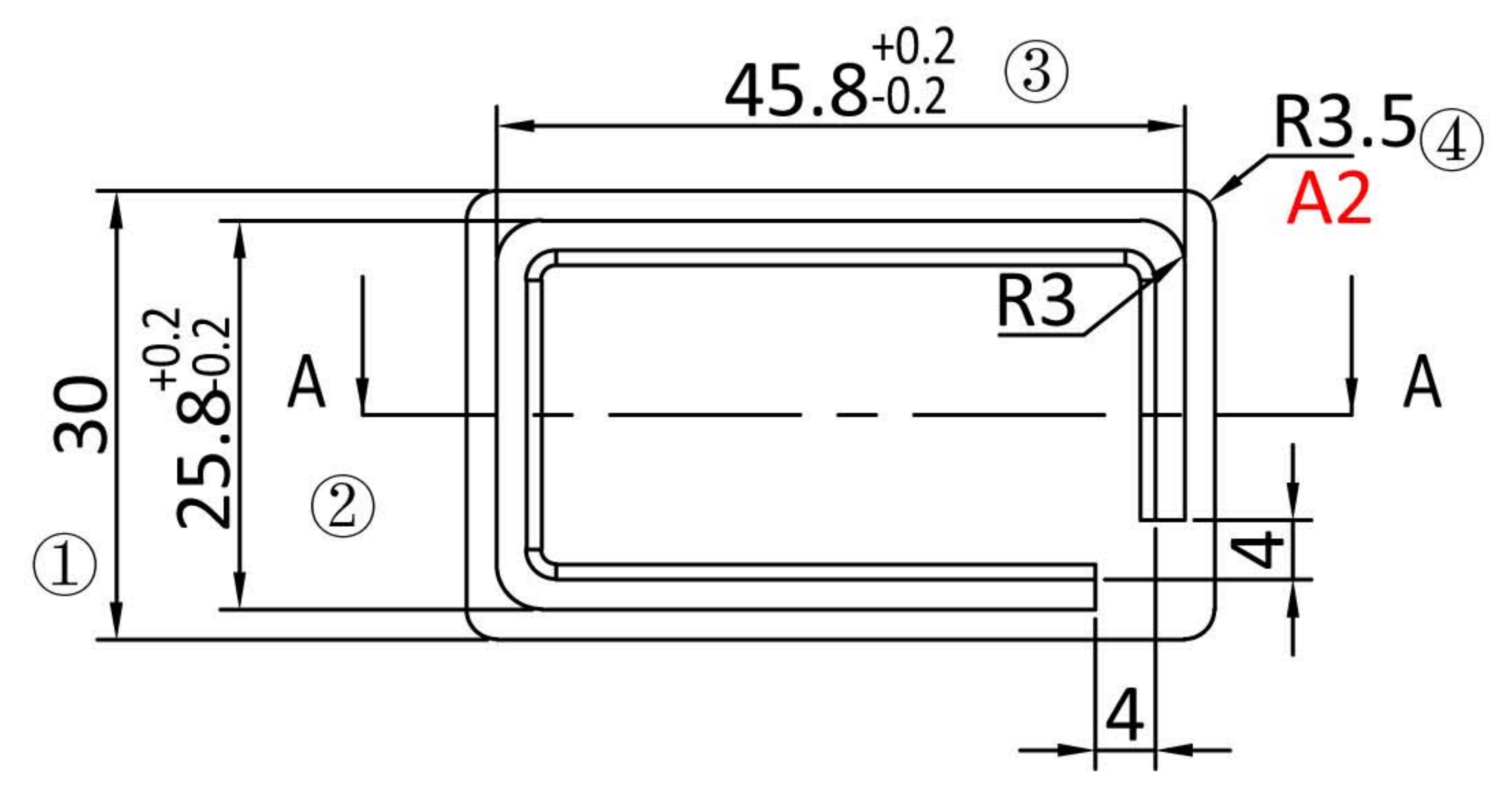
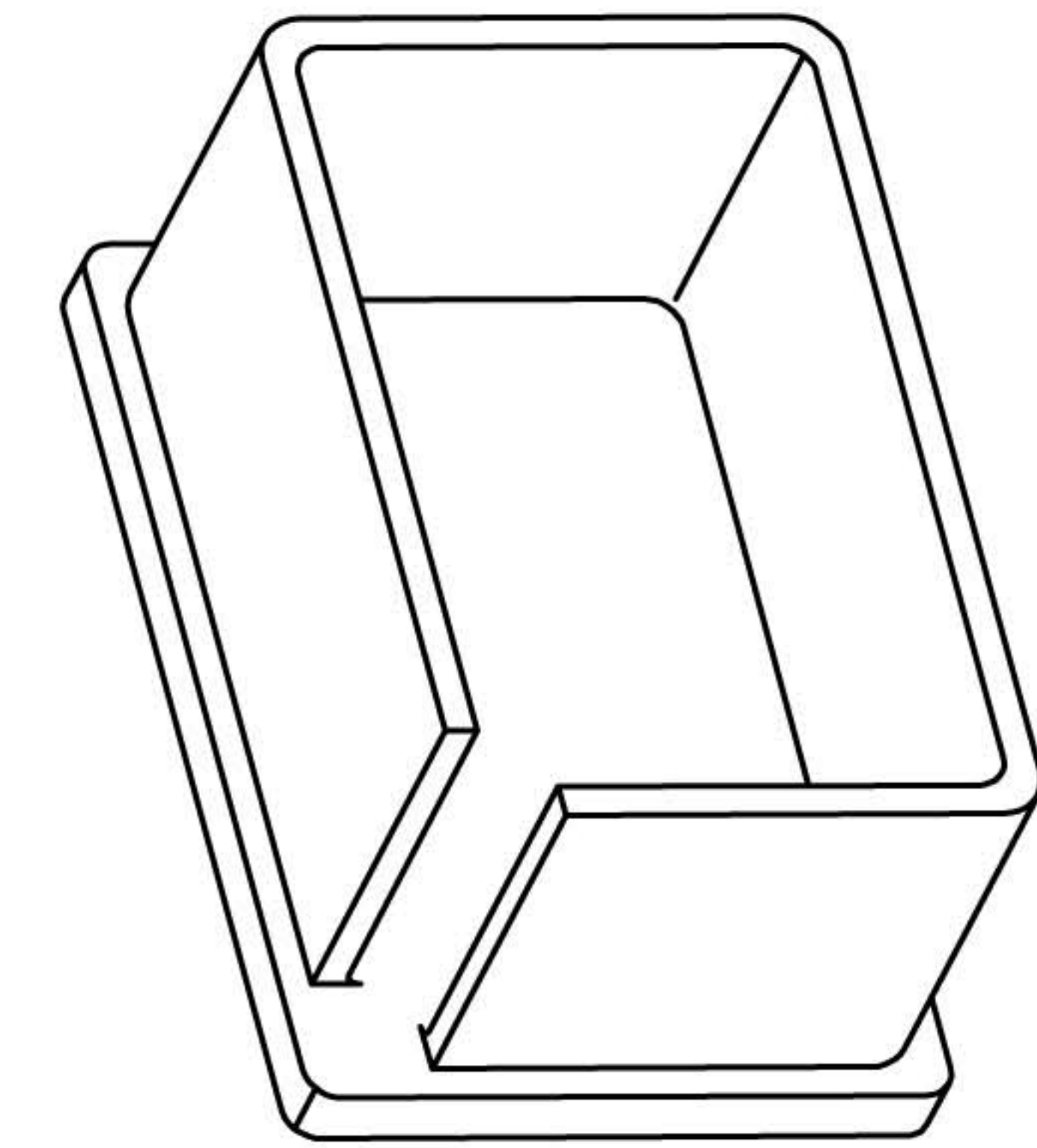


Rz3.2



A-A



100.5470		1:1	A2
		SS304	