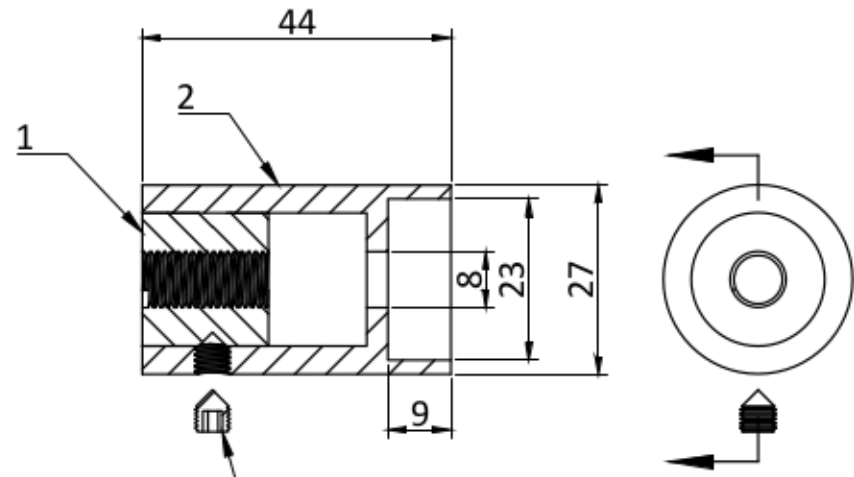
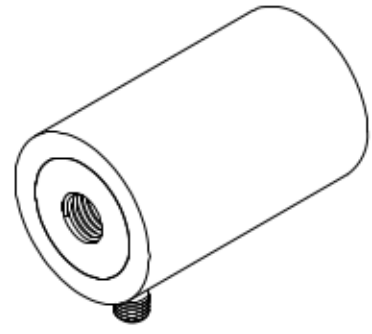


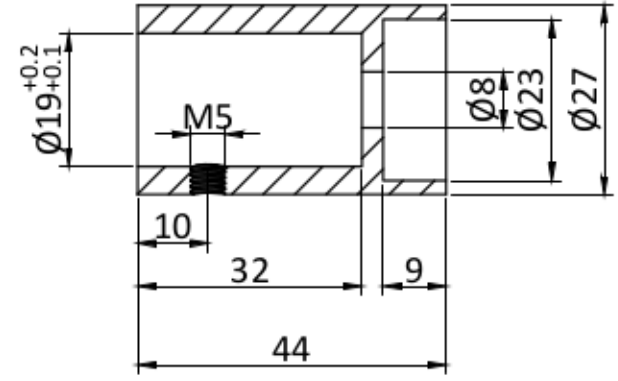
Rz3.2



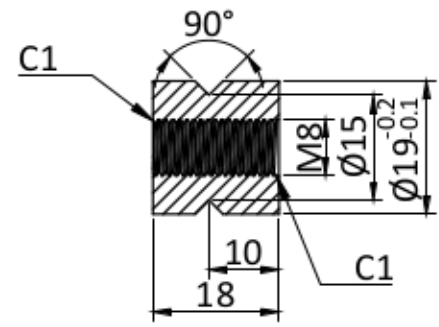
DIN914M5\*5



1.



2.



100.4980		1:1	A0
		SS304	