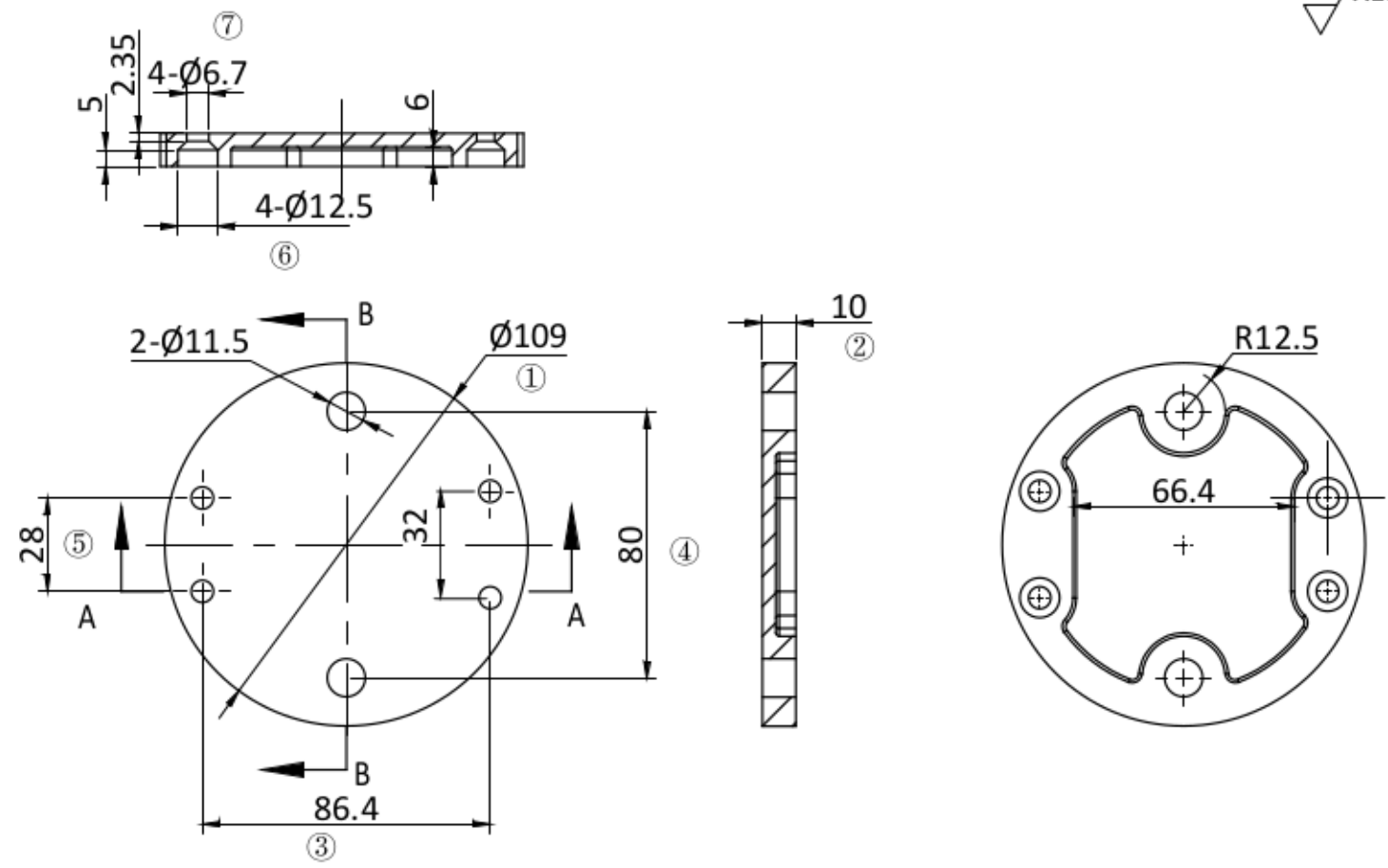
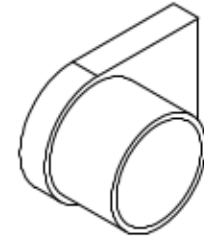
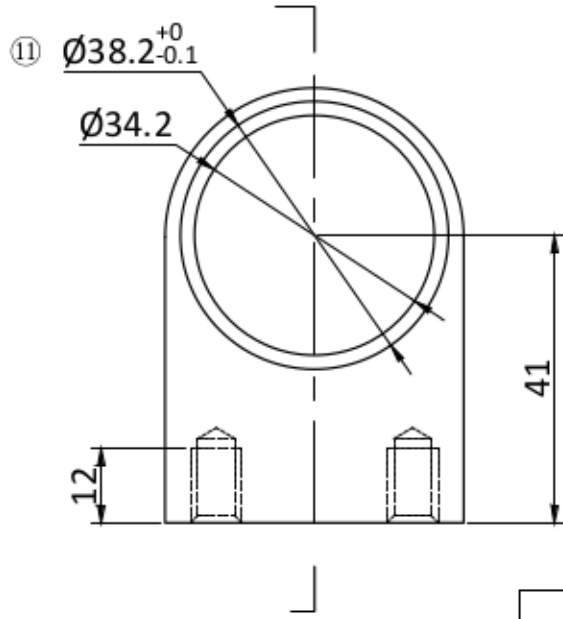
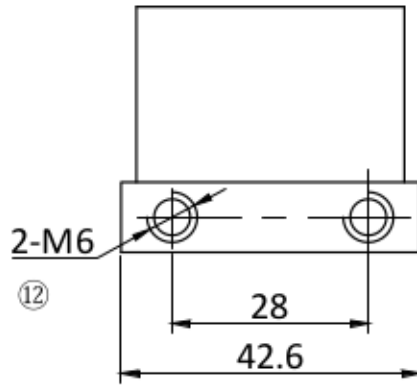
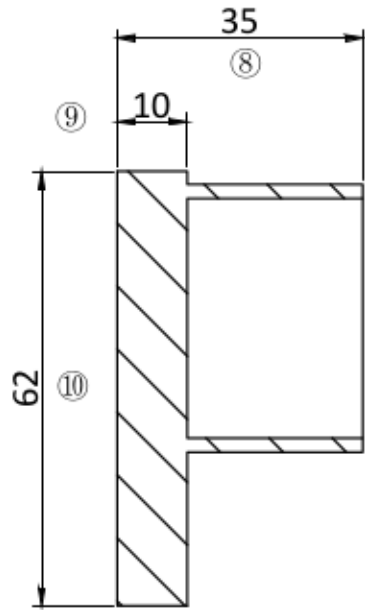


Rz3.2



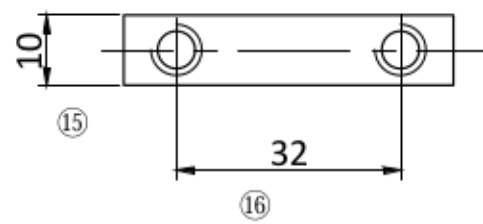
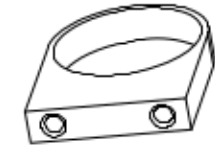
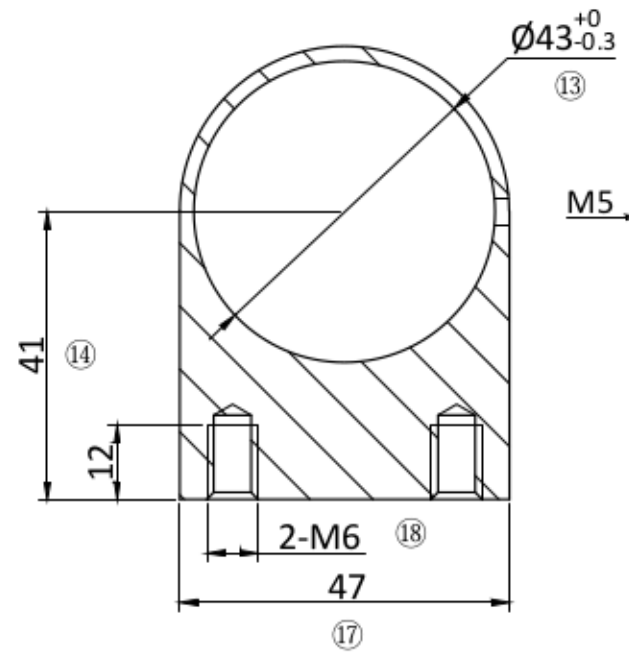
100.4730		1:2	A0
		SS316	

Rz3.2



100.4730		1:1	A0
		SS316	

Rz3.2



100.4730		1:1	A0
		SS316	