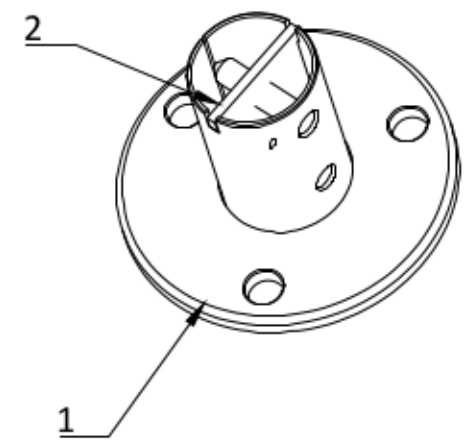
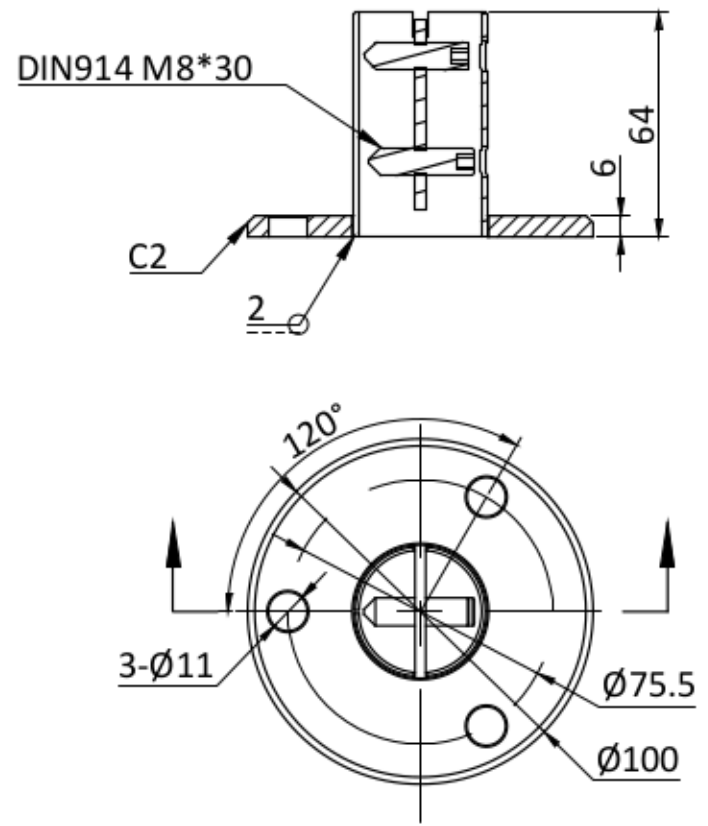
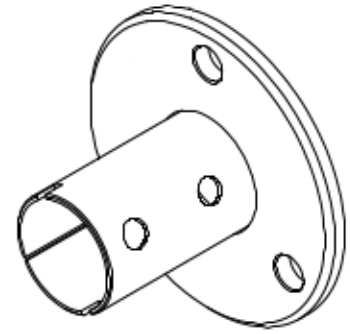
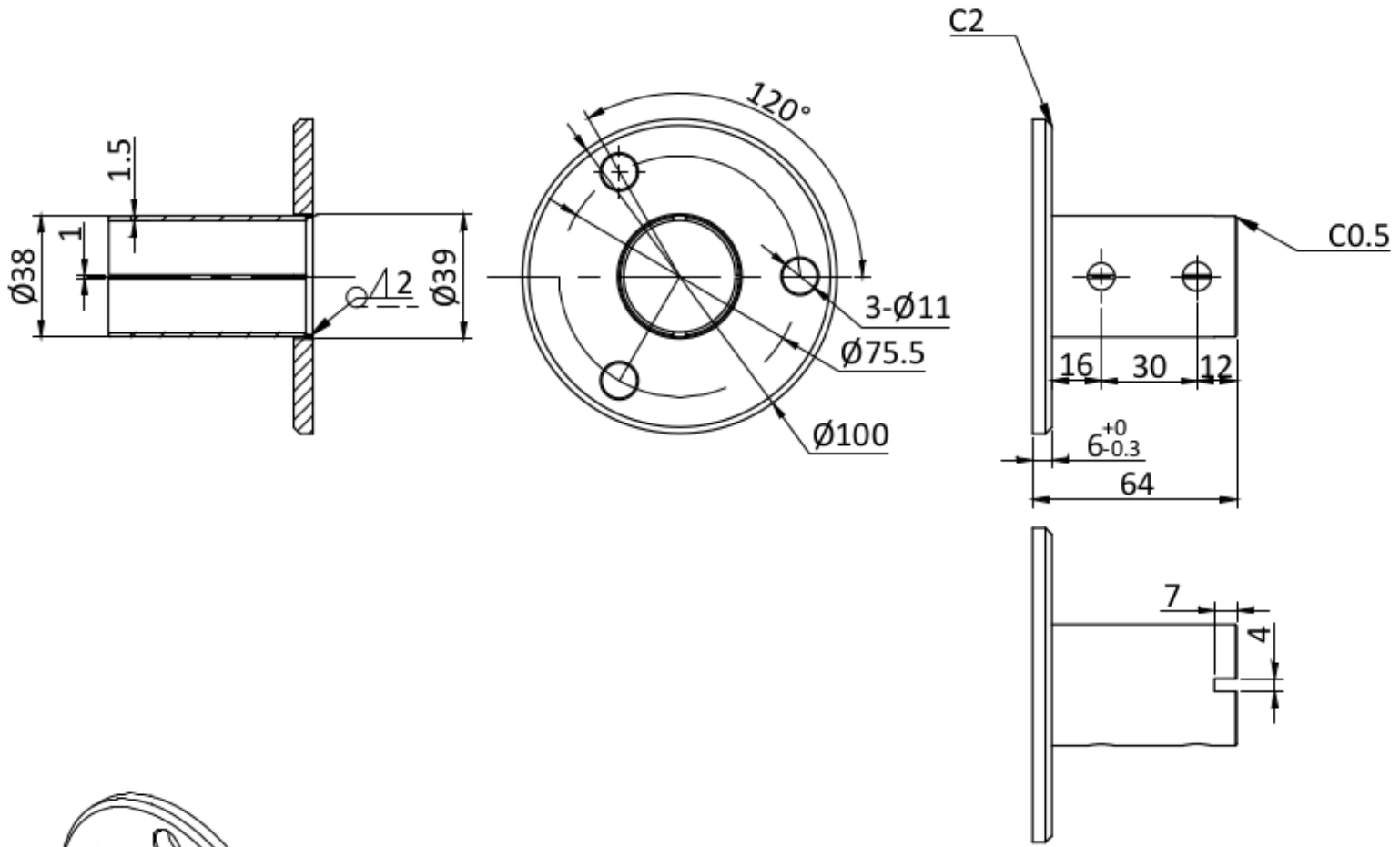


Rz3.2

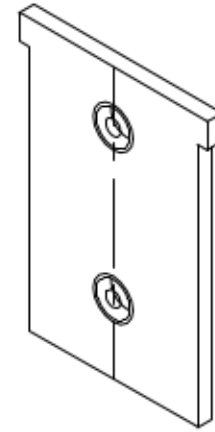
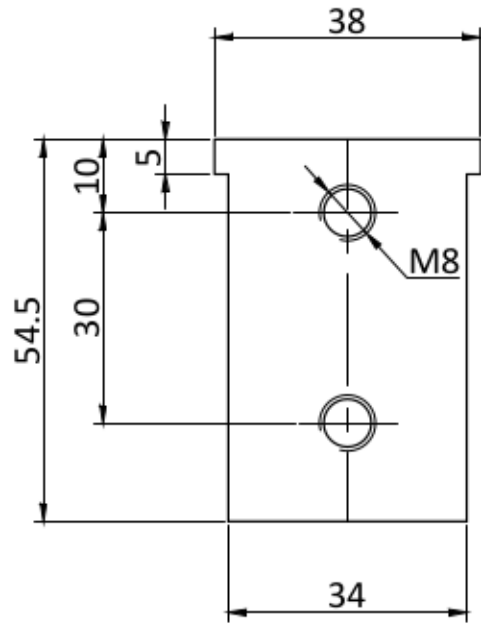


2	SS304	3101.42.082-2	2	
1	SS304	3101.42.082-1	1	
100.4685			1:2	A0
			SS304	
			439g	

Rz3.2



		1:2	A0
		SS304	
		375g	



		1:1	A0
		SS304	
		43g	