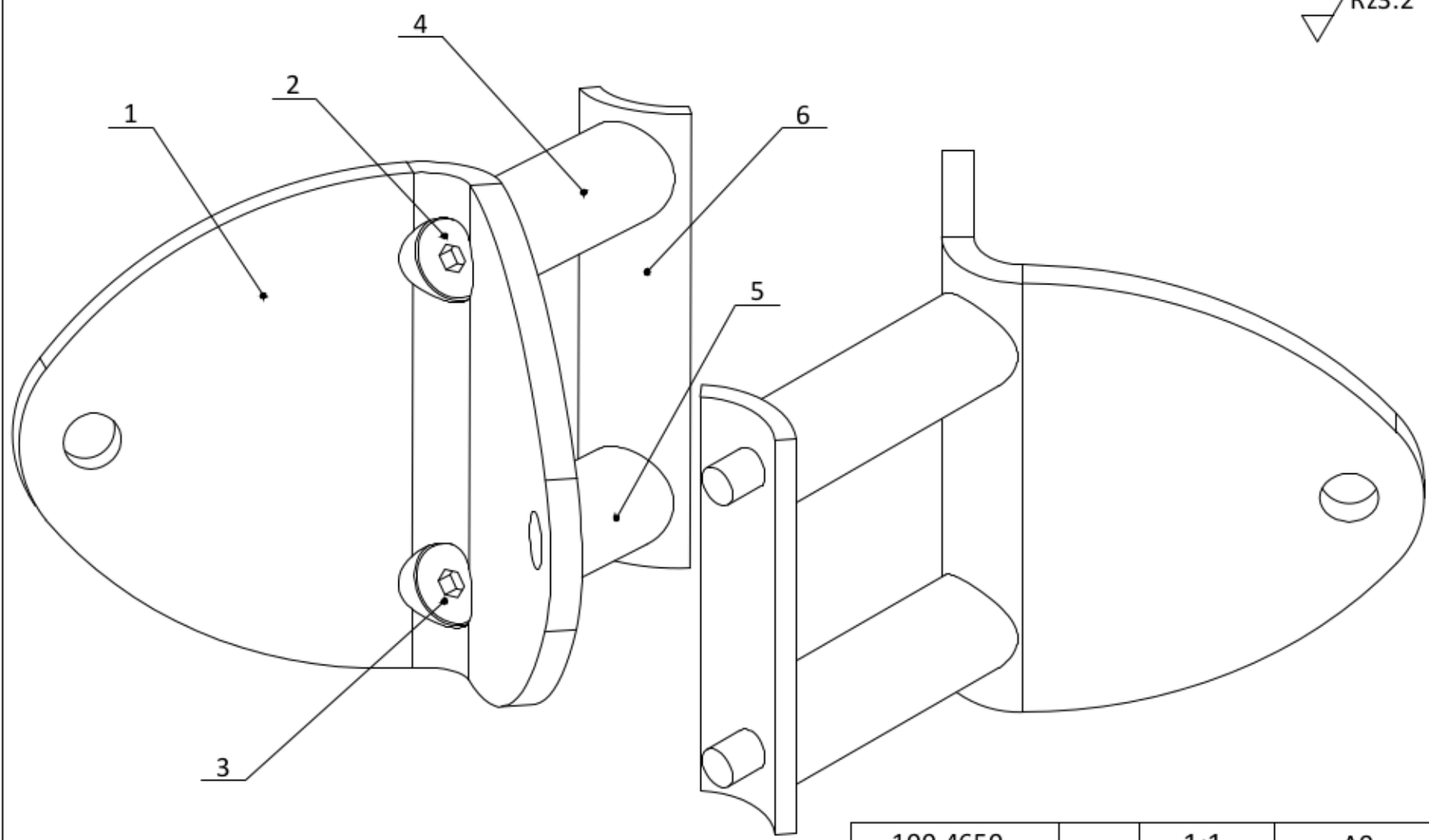
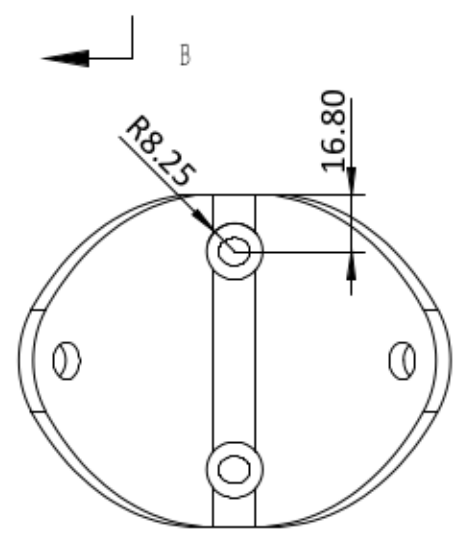
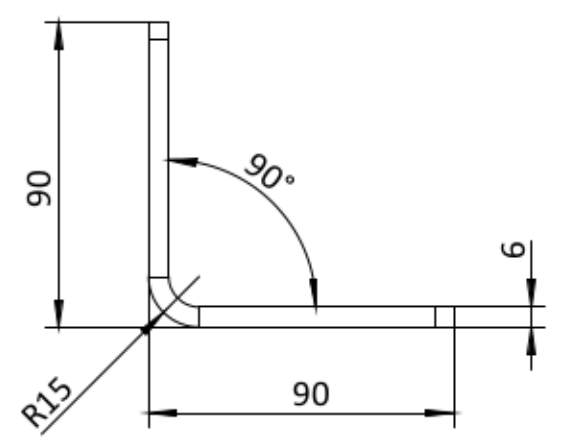
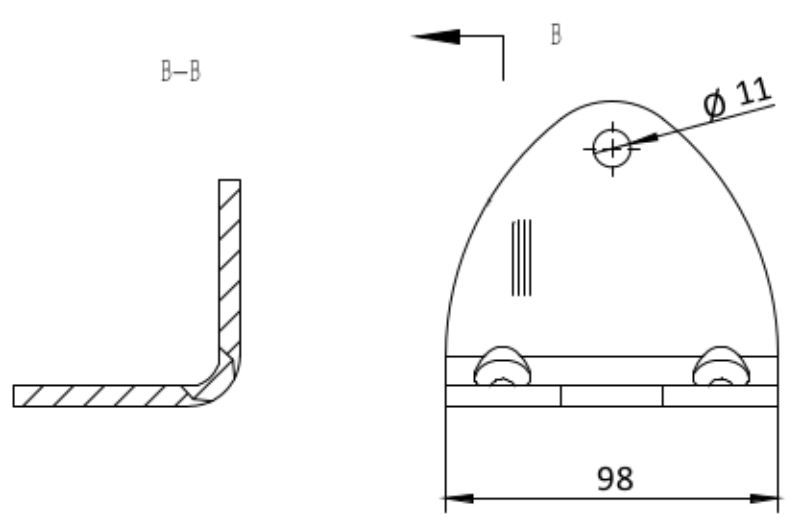


Rz3.2



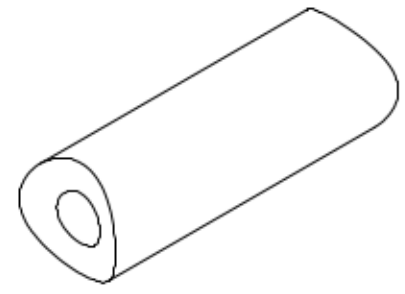
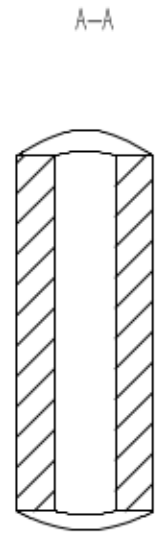
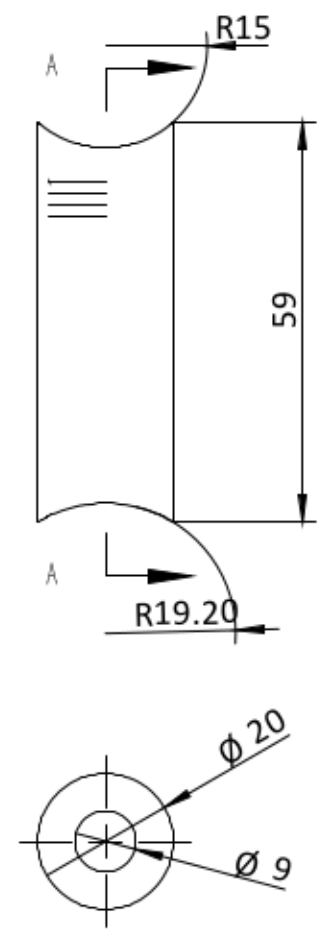
100.4650		1:1	A0
		SS304	
		0.915kg	

Rz3.2



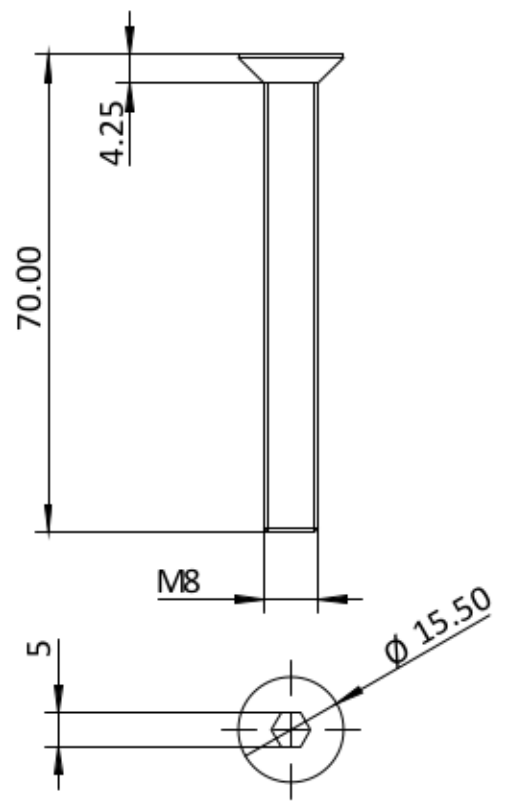
100.4650		1:2	A0
		SS304	

Rz3.2



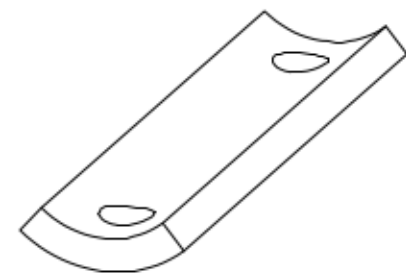
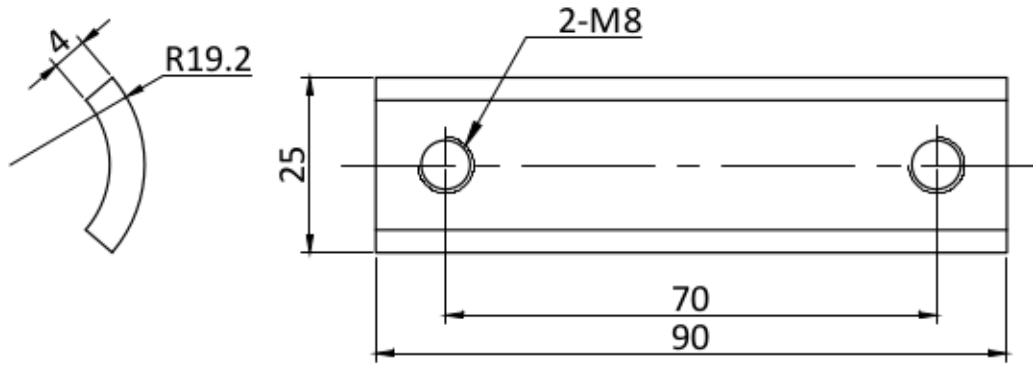
100.4650		1:1	A0
		SS304	

Rz3.2



100.4655		1:1	A0
		SS304	

Rz3.2



	0.5~6	7~30	31~120	121~400	401~1000	1001~2000	>2000
	±0.1	±0.2	±0.3	±0.5	±0.8	±1.2	±2

			1:1	
			SS304	
	3			