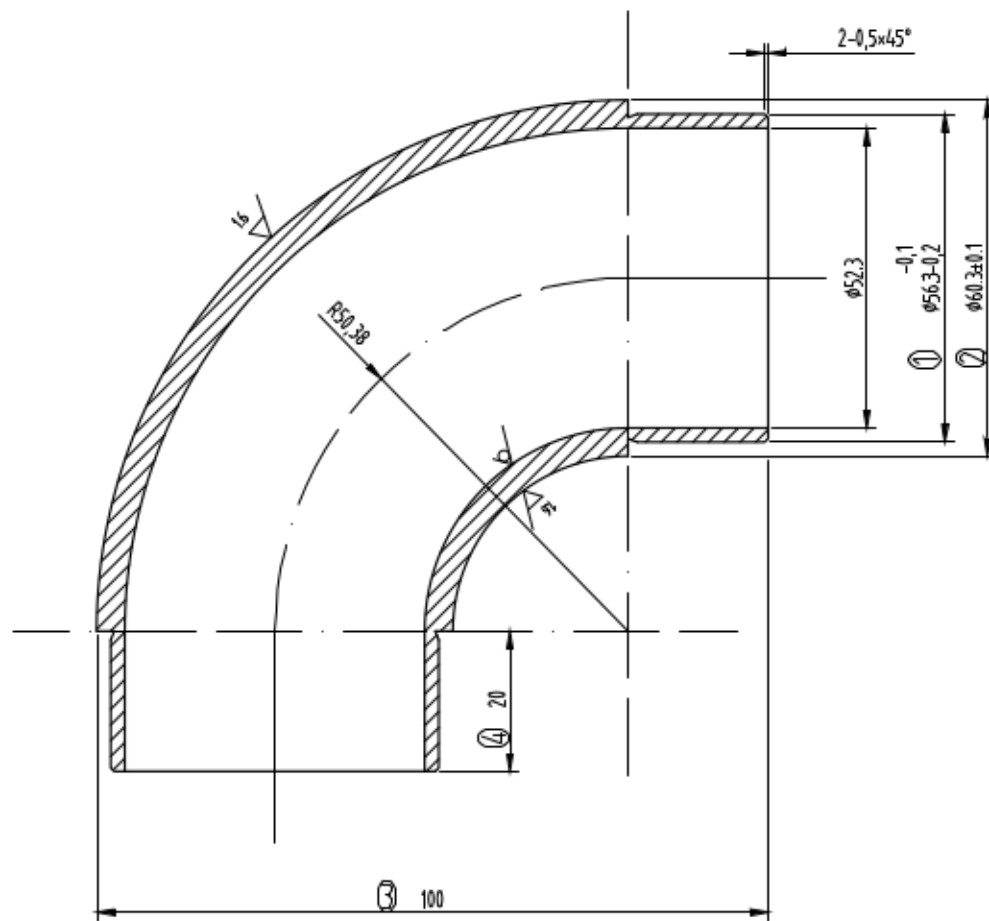


▽Rz3.2



100.4285		1:1	A0
		SS316	