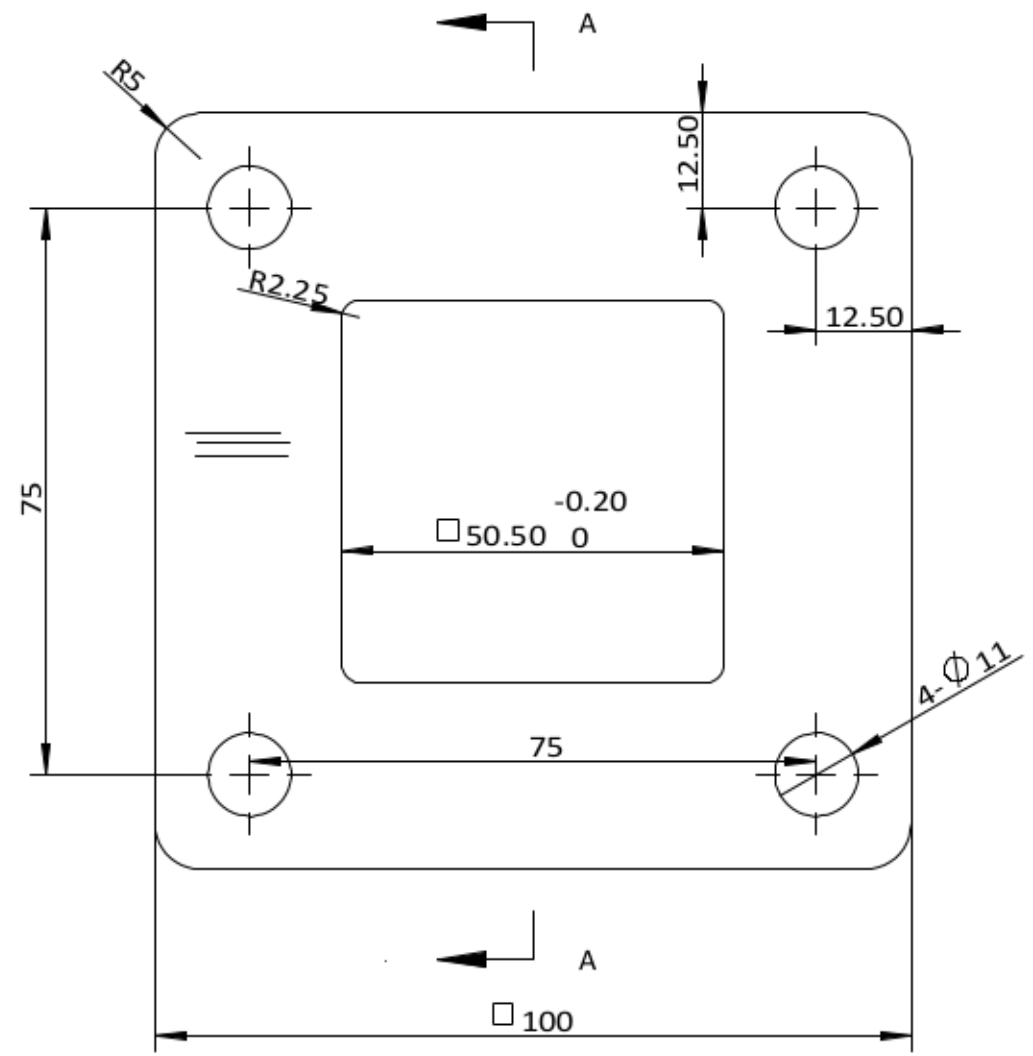
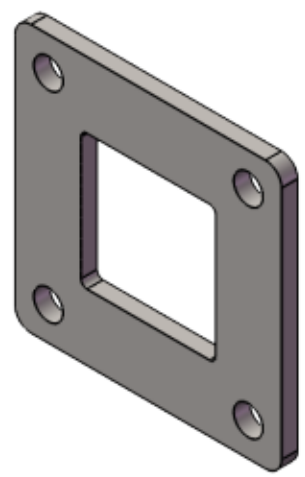
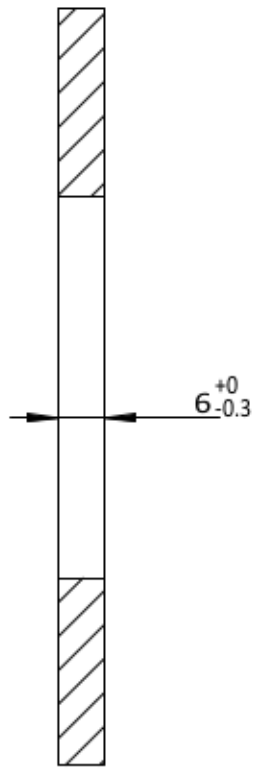


A-A



		1:1	A0
		SS304	
		0.338Kg	