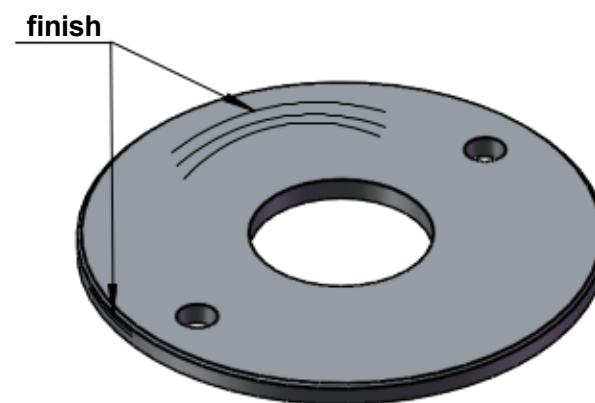
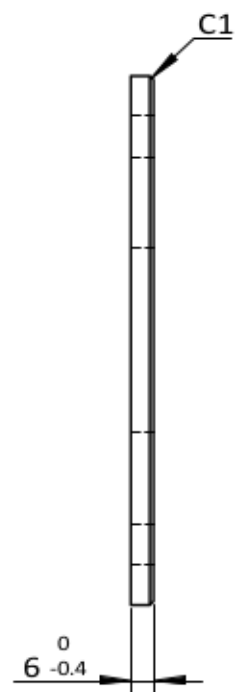
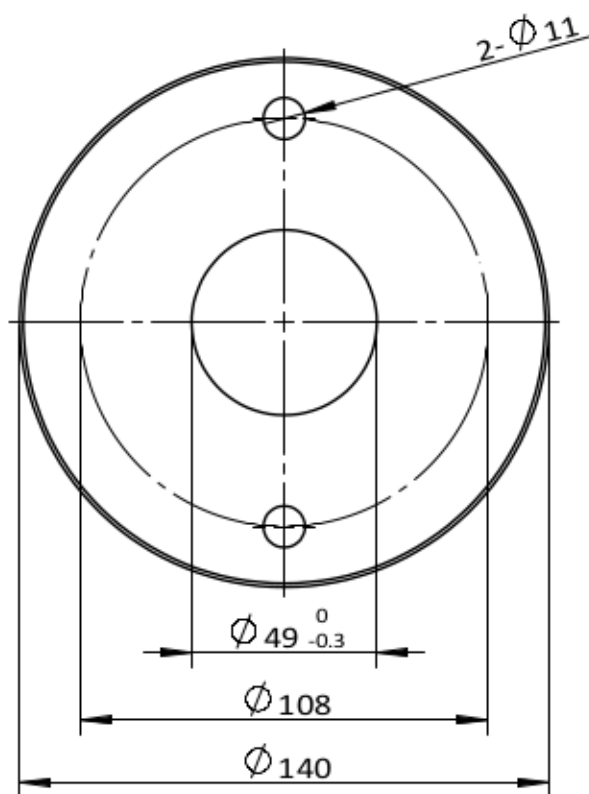


Rz3.2



100.2295		1:1	A0
		SS304	
		0.632kg	