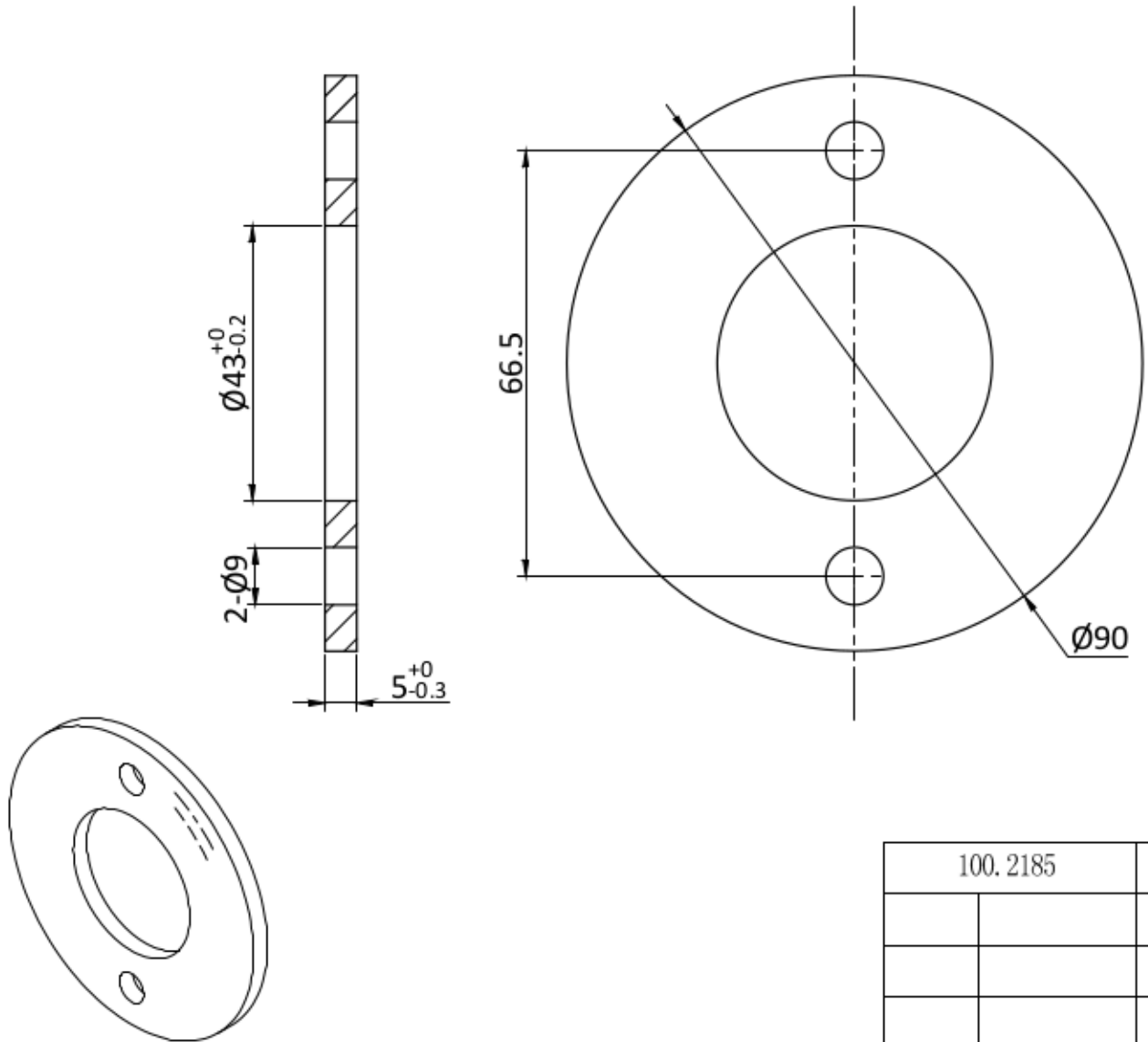


Rz3.2



100.2185		1:1	A0
		SS316	
		191g	