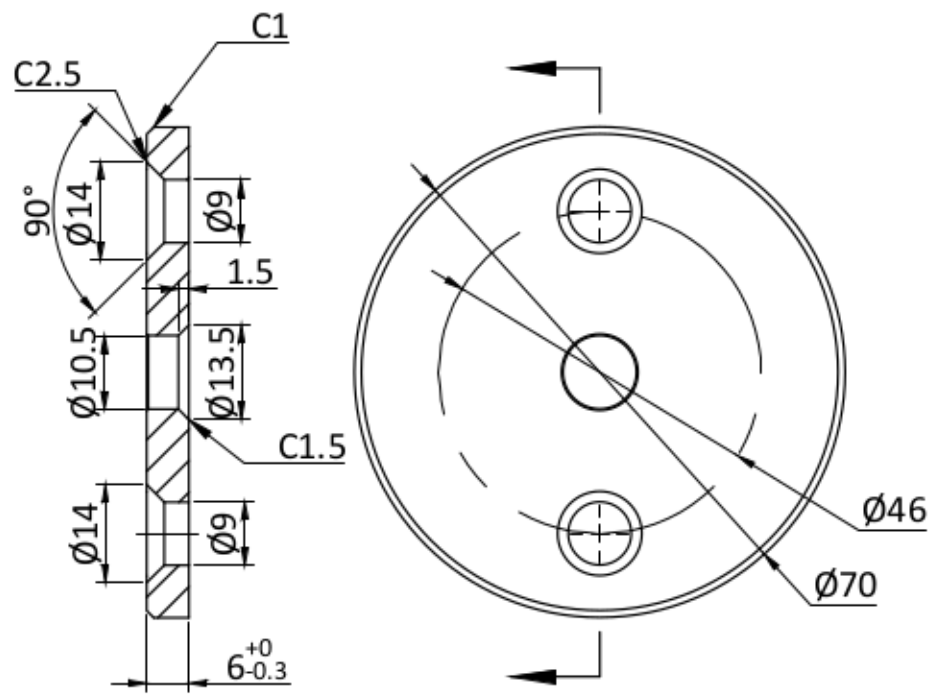
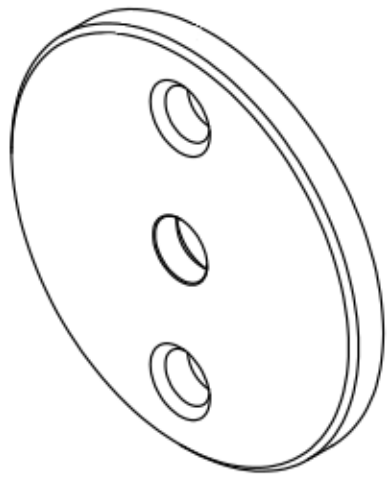


Rz3.2



100.2165		1:1	A2
		SS304	
34070.6.382			