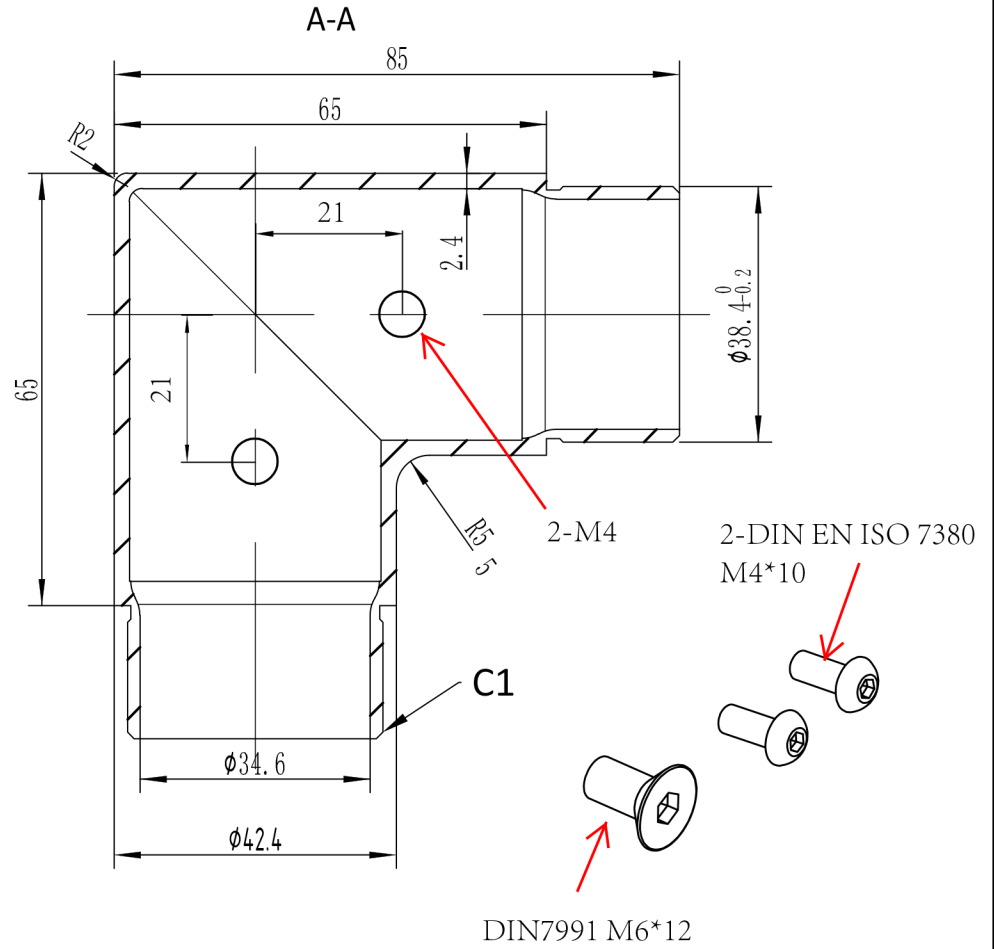
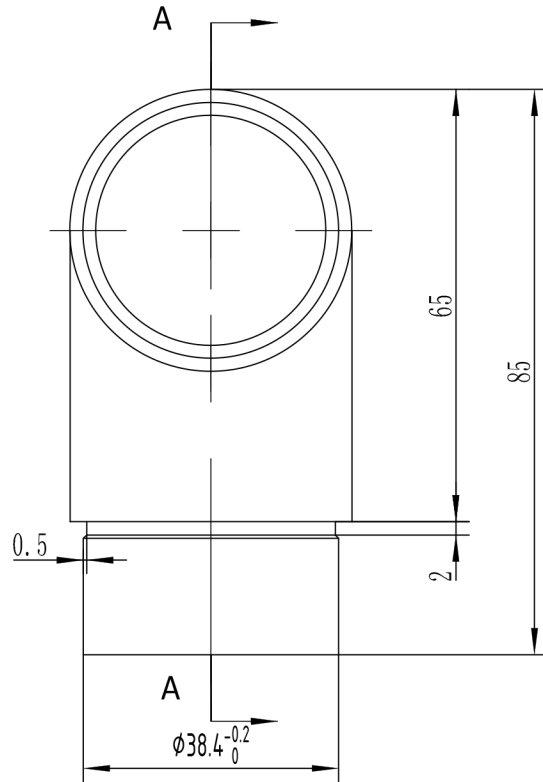
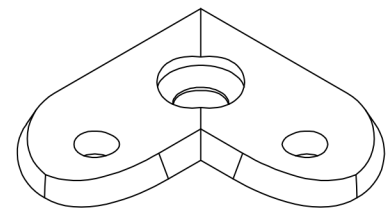
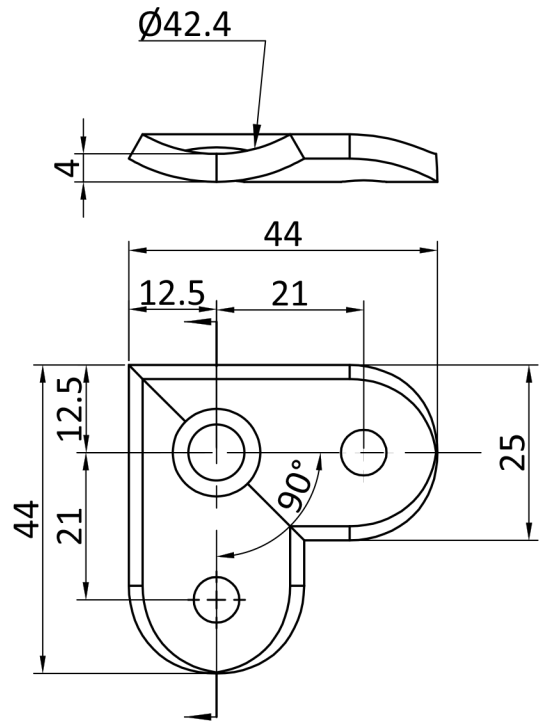
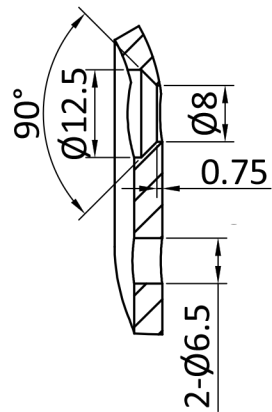


Rz3.2



100. 1980-P1		1:1	A0
		SS304	
			2018.06.27



100.1980-P2		1:1	
		SS316	
			2016.9.27
	20330.42.2		