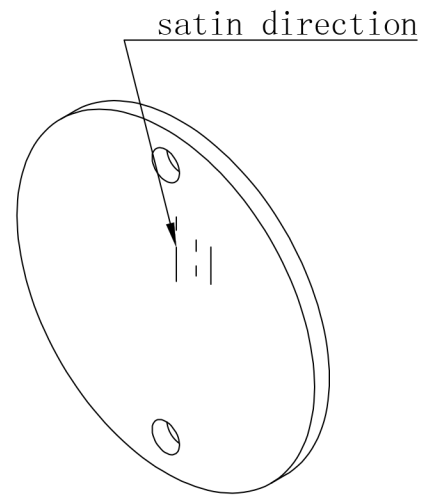
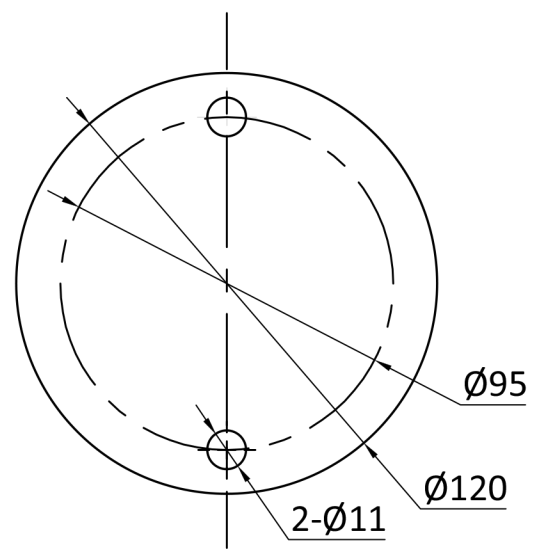
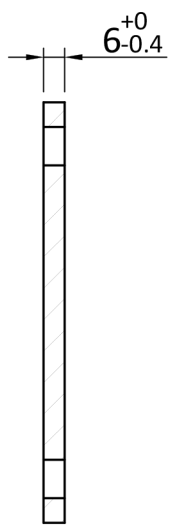


▽ Rz3.2



34120.6.022L		1:2	A0
		SS304	
			2019.10.28
	100.1560		