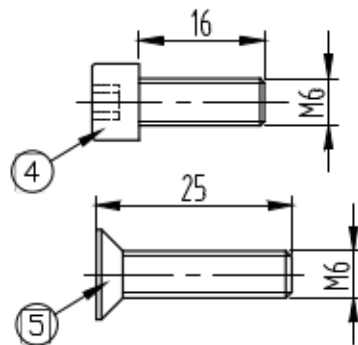


		数量
1	601.31.00.02-1	1
2	601.31.00.02-2	1
3	601-31	2
4	DIN 912-M6x16	1
5	DIN7991-M6x25	1



				AISI 304				
				S				1:1
								601.31.00.02