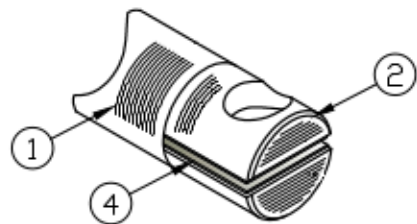
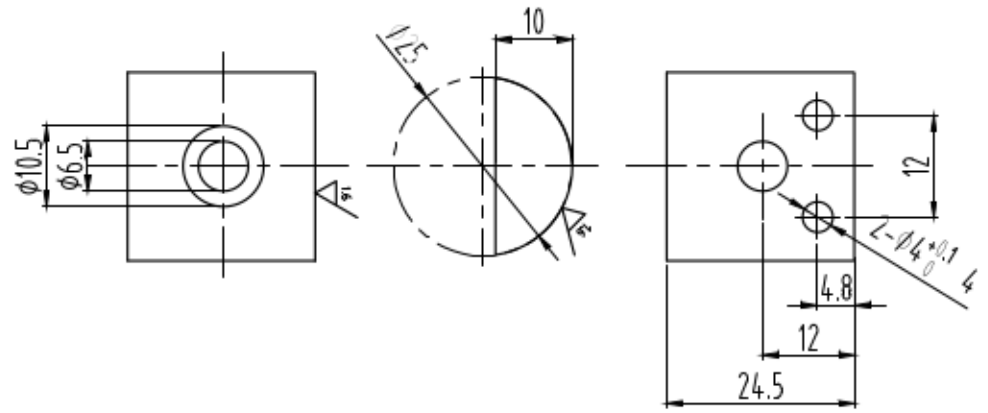
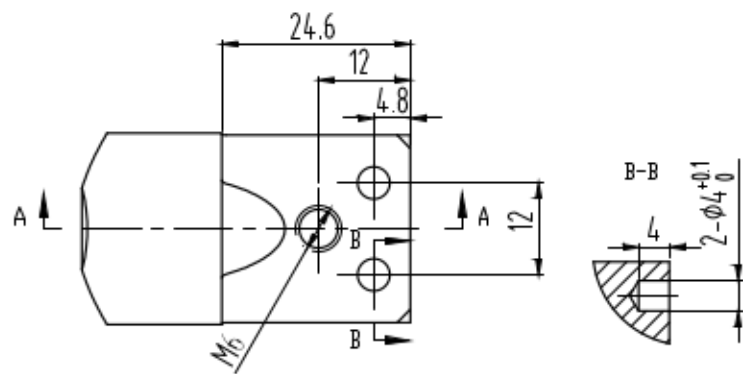


Rz3.2



100.1467		1:1	A0
		SS304	