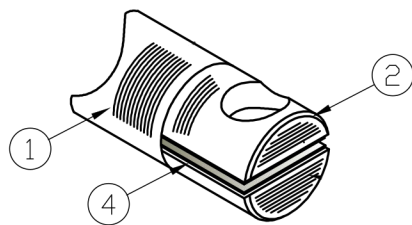
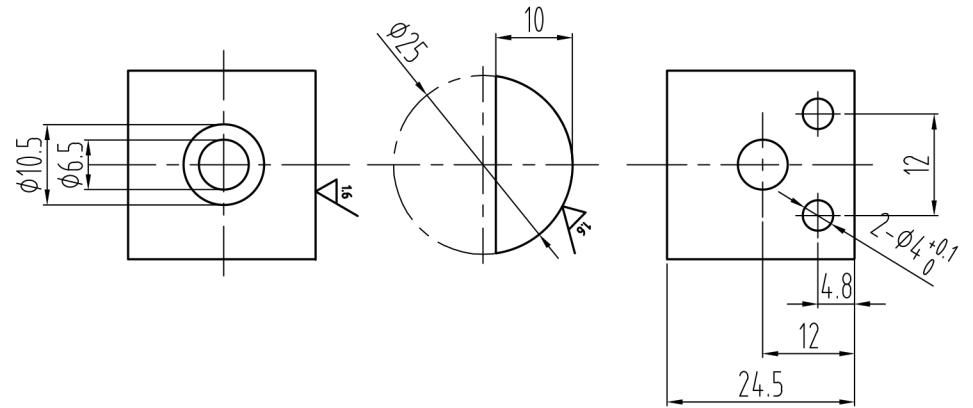
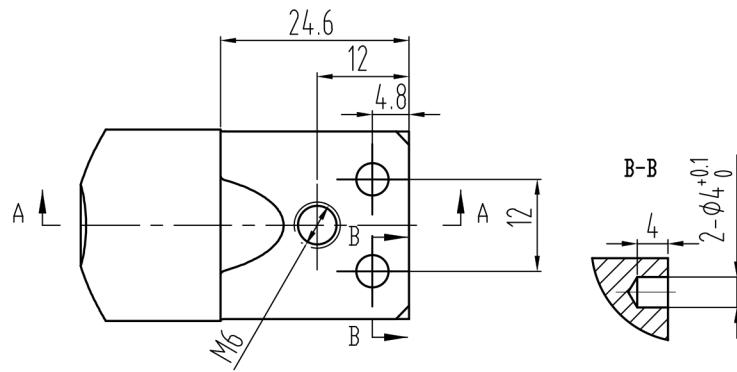
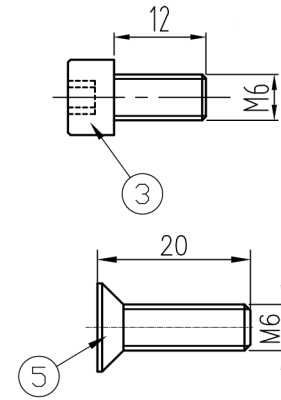
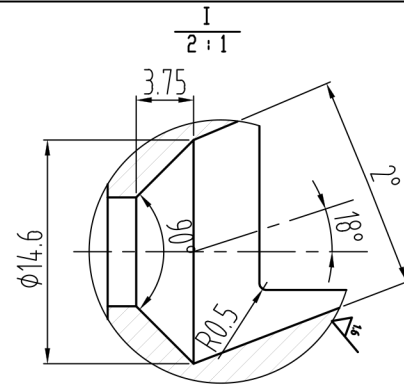
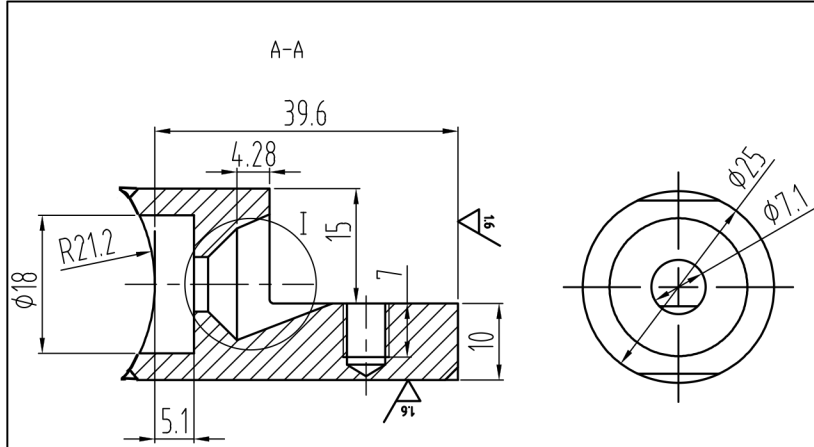


Rz3.2



100.1470		1:1	A0
		SS304	
			2018.9.6
	812.25.42.12		