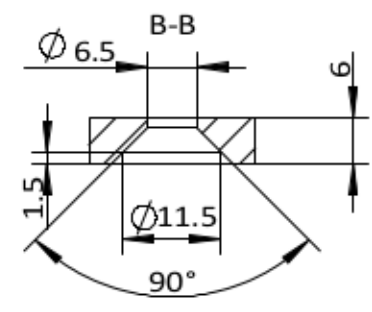
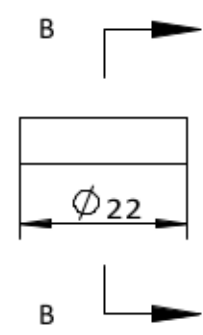
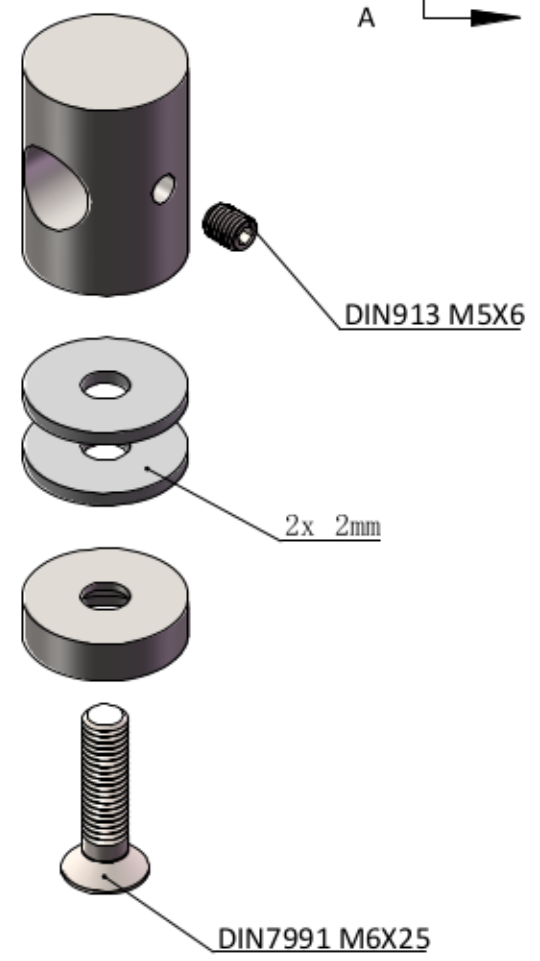
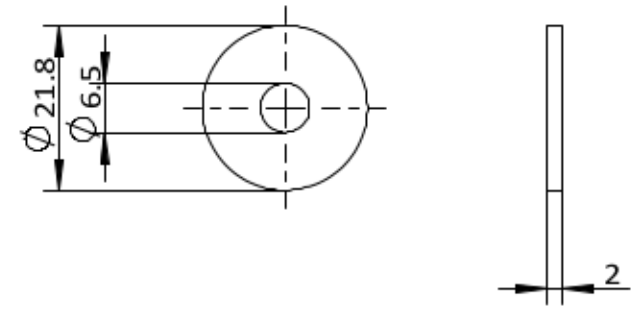
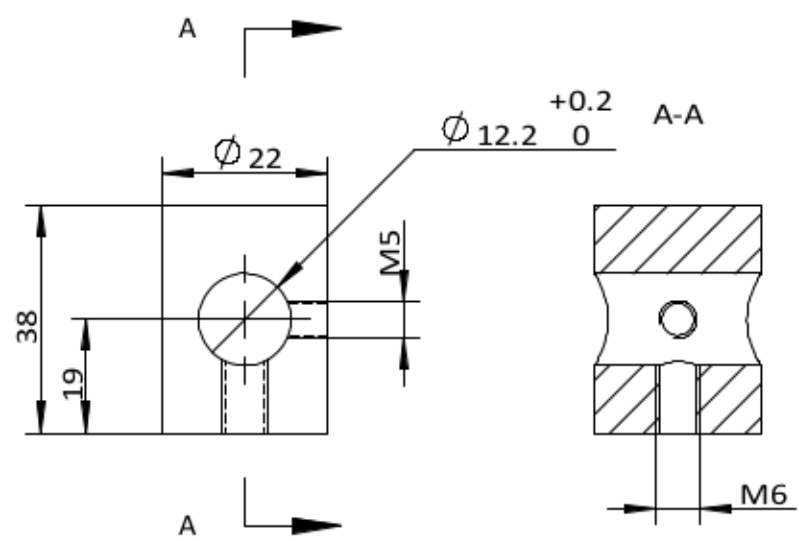


Rz3.2



100.1405		1:1	A1
		SS304	
		0.086kg	2020.9.10