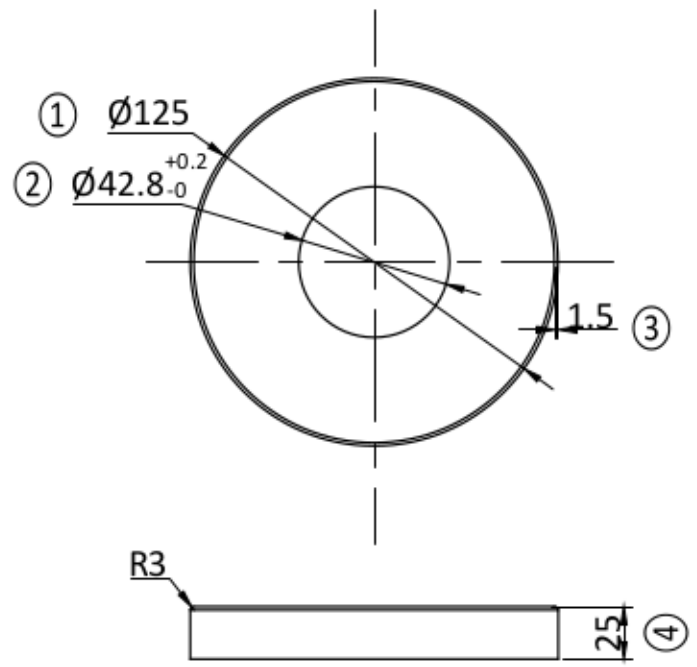
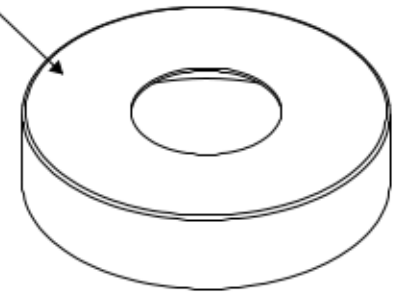


Rz3.2



round satin



100.1355		1:2	A0
		SS304	
			2016.9.29
3000.105.25.52			