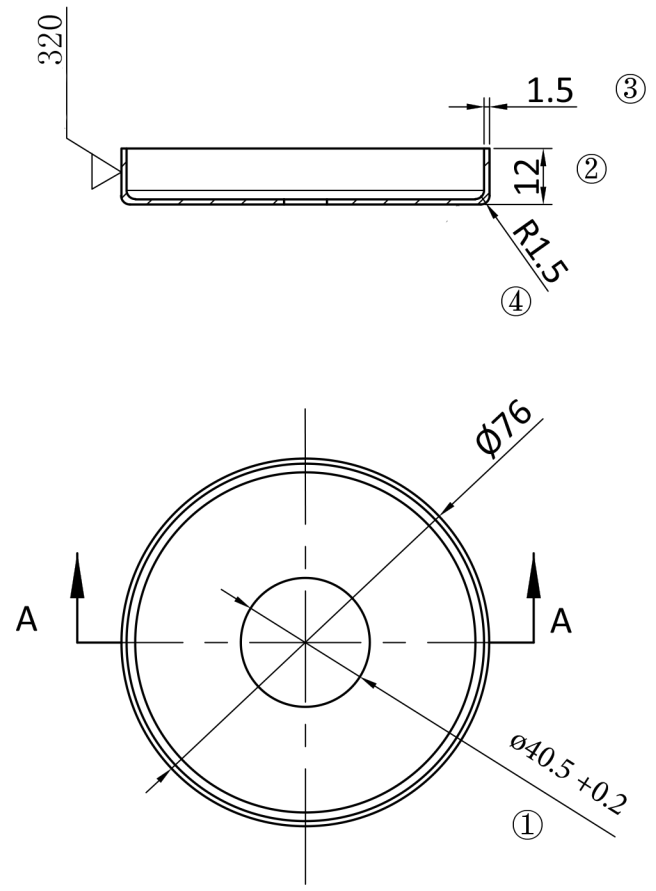


▽ Rz3.2



100.1320		1:2	A1
		SS304	
			2017.5.22