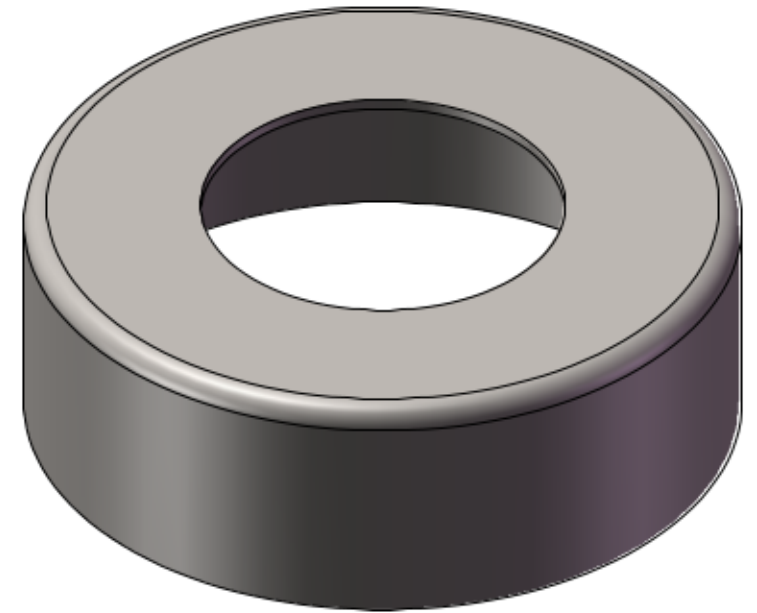
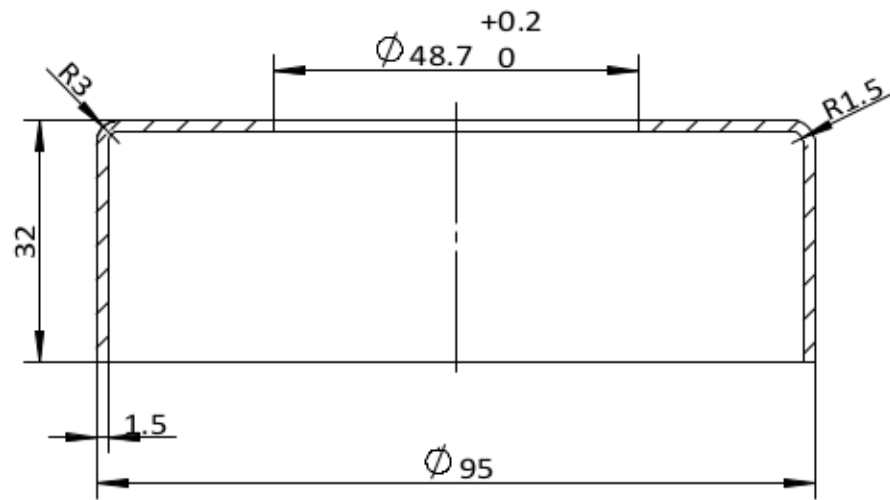


Rz3.2



			1:1	A0
			SS304	
			166g	2020.7.6