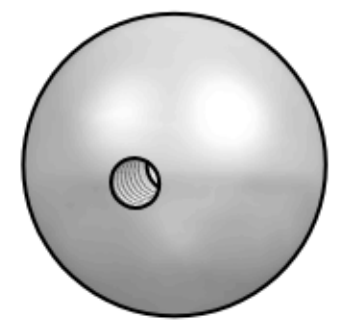
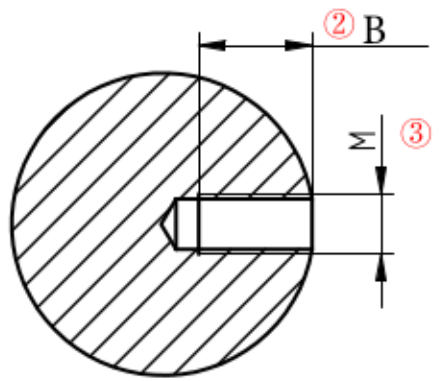
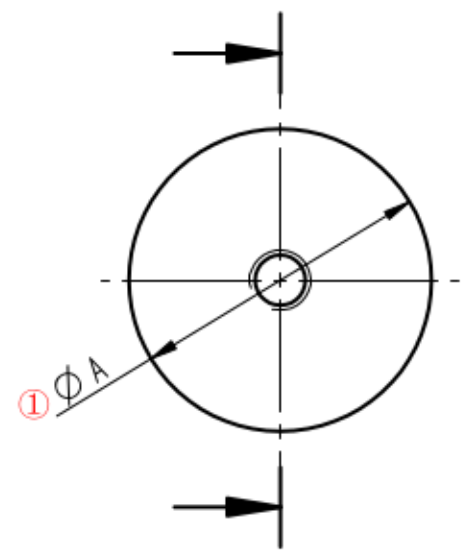


	NO.	① ϕ A	③ M	② B	
100.1185	61250.8.2	$\phi 50$	M8	25	
100.1165	61230.6.2	$\phi 30$	M6	20	
100.1160	612.25.6.2	$\phi 25$	M6	18	
100.1155	61220.6.2	$\phi 20$	M6	15	
100.1150	612.15.6.2	$\phi 15$	M6	10.5	



		1:1	A2
		AISI304	