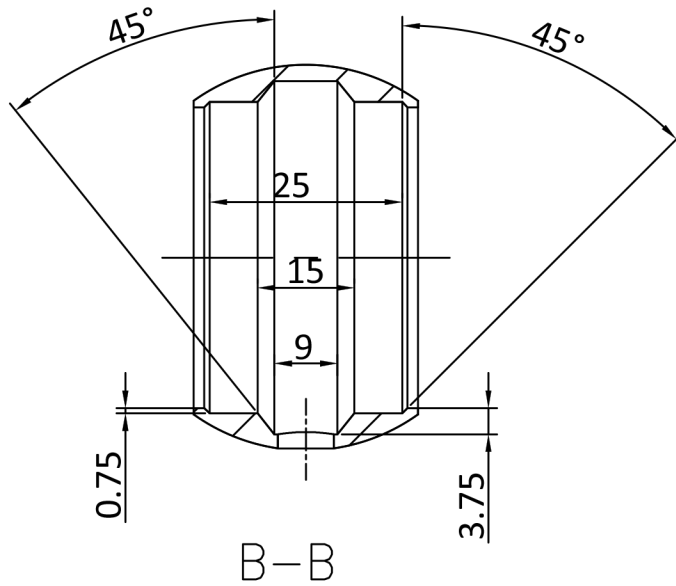


A-A



100.9330		1:1	A1
		SS316	
			2017.11.7