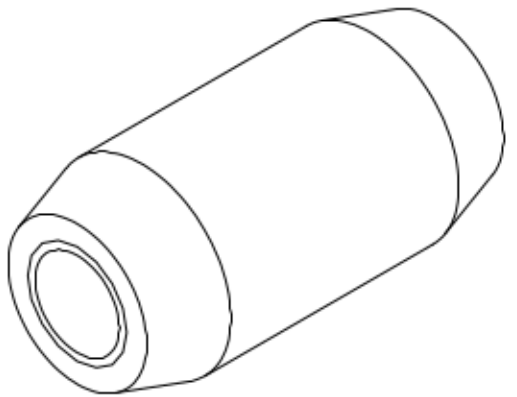
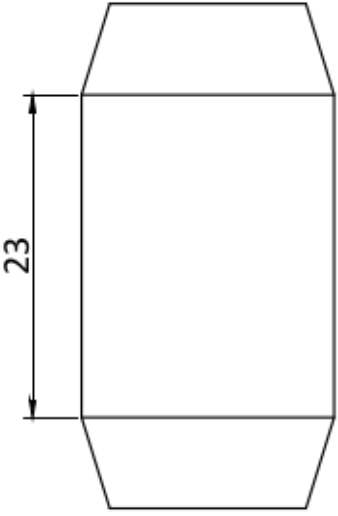
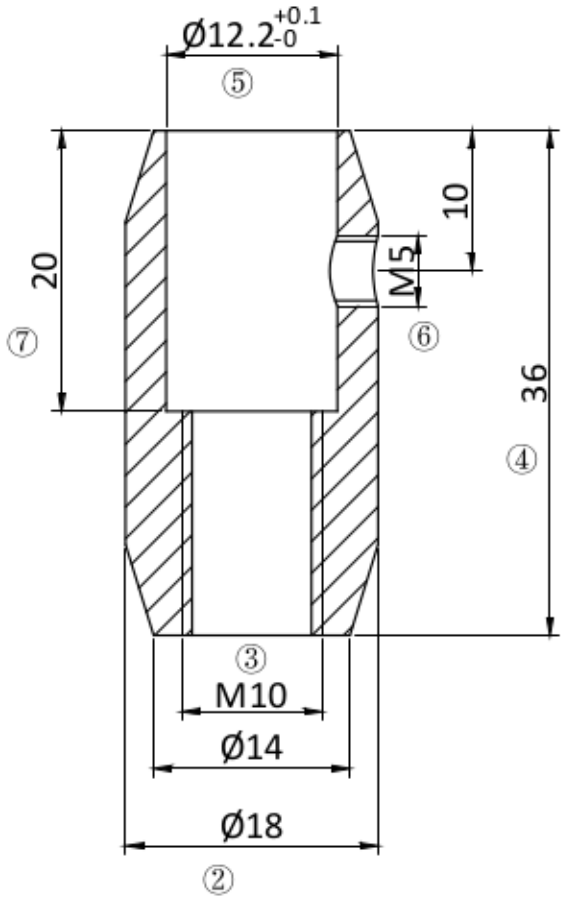
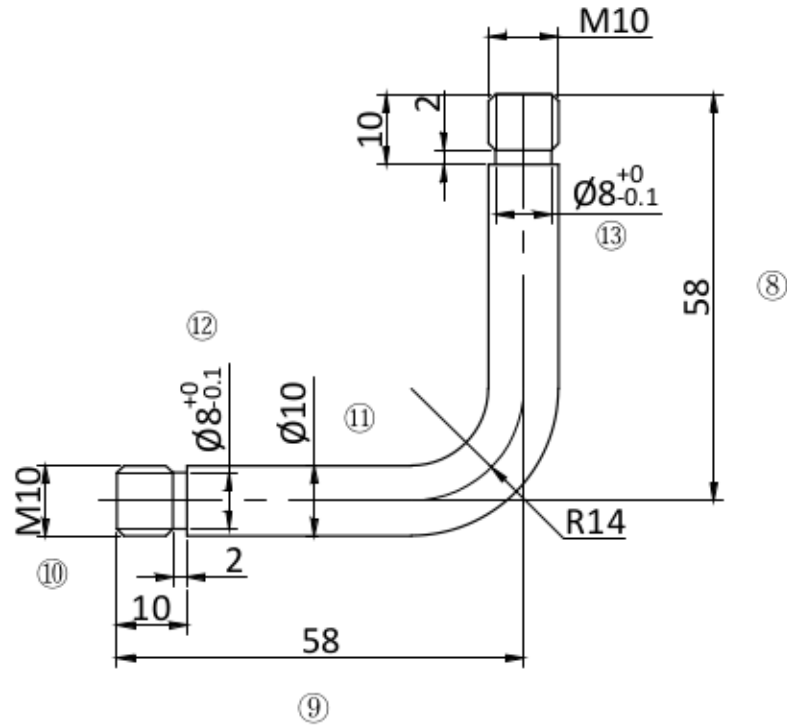


2	SS304	100.0900-2	1	
1	SS304	100.0900-1	2	
100.0900			1:1	A1
			SS304	

Rz3.2



100.0900-1		2:1	A1
		SS304	



100.0900-2		1:1	A1
		SS304	