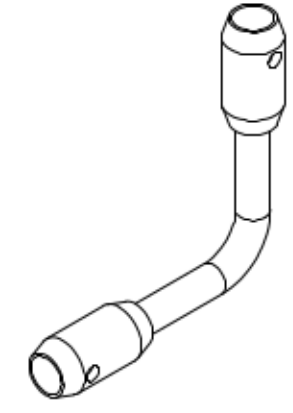
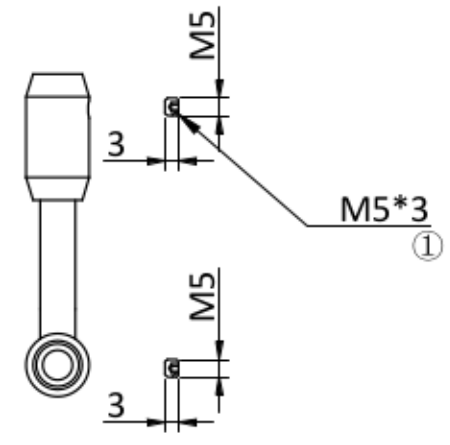
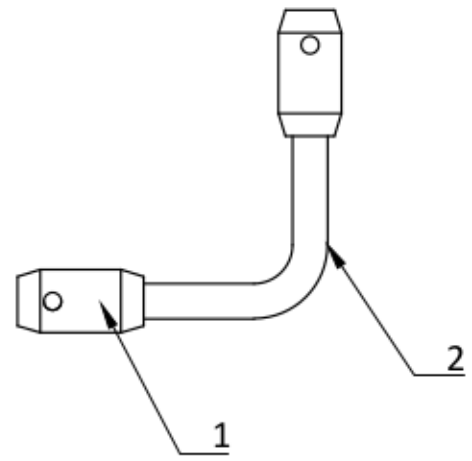
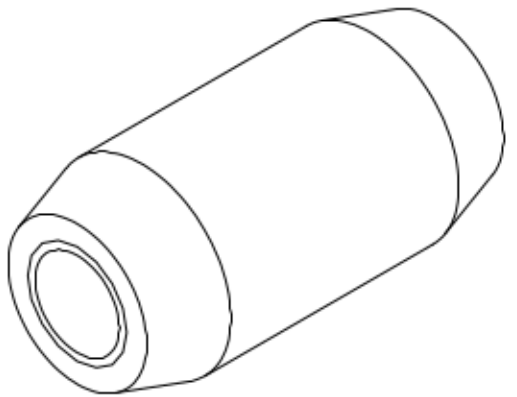
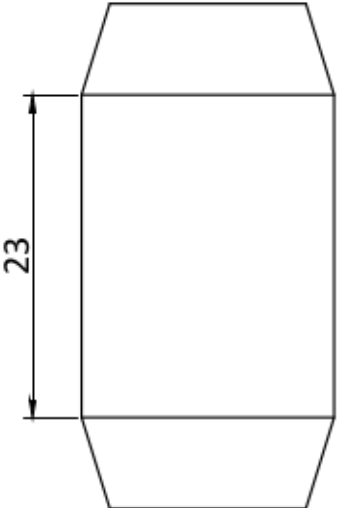
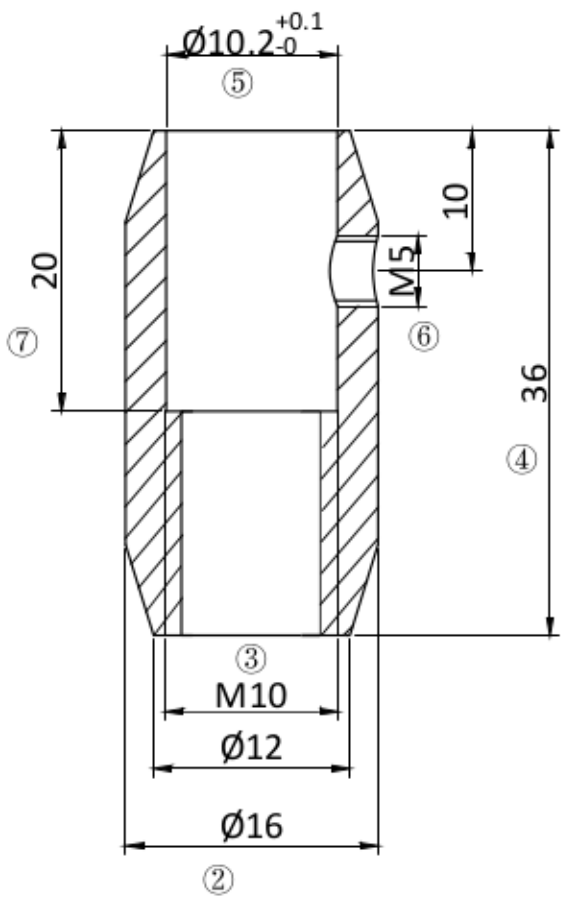


Rz3.2

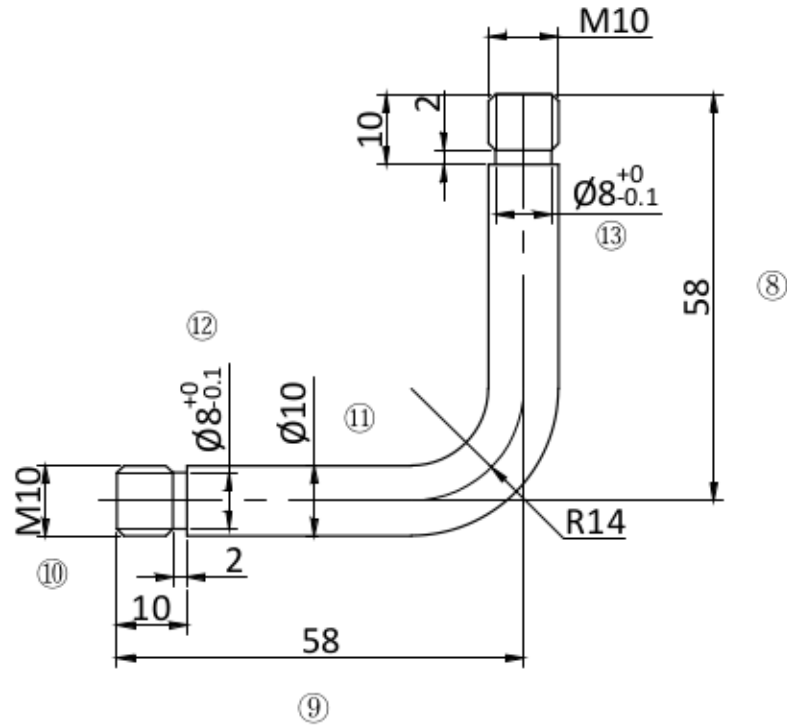


2	SS304	100.0895-2	1	
1	SS304	100.0895-1	2	
100.0895			1:1	A0
			SS304	

Rz3.2



100.0895-1		2:1	A0
		SS304	



100.0895-2		1:1	A0
		SS304	