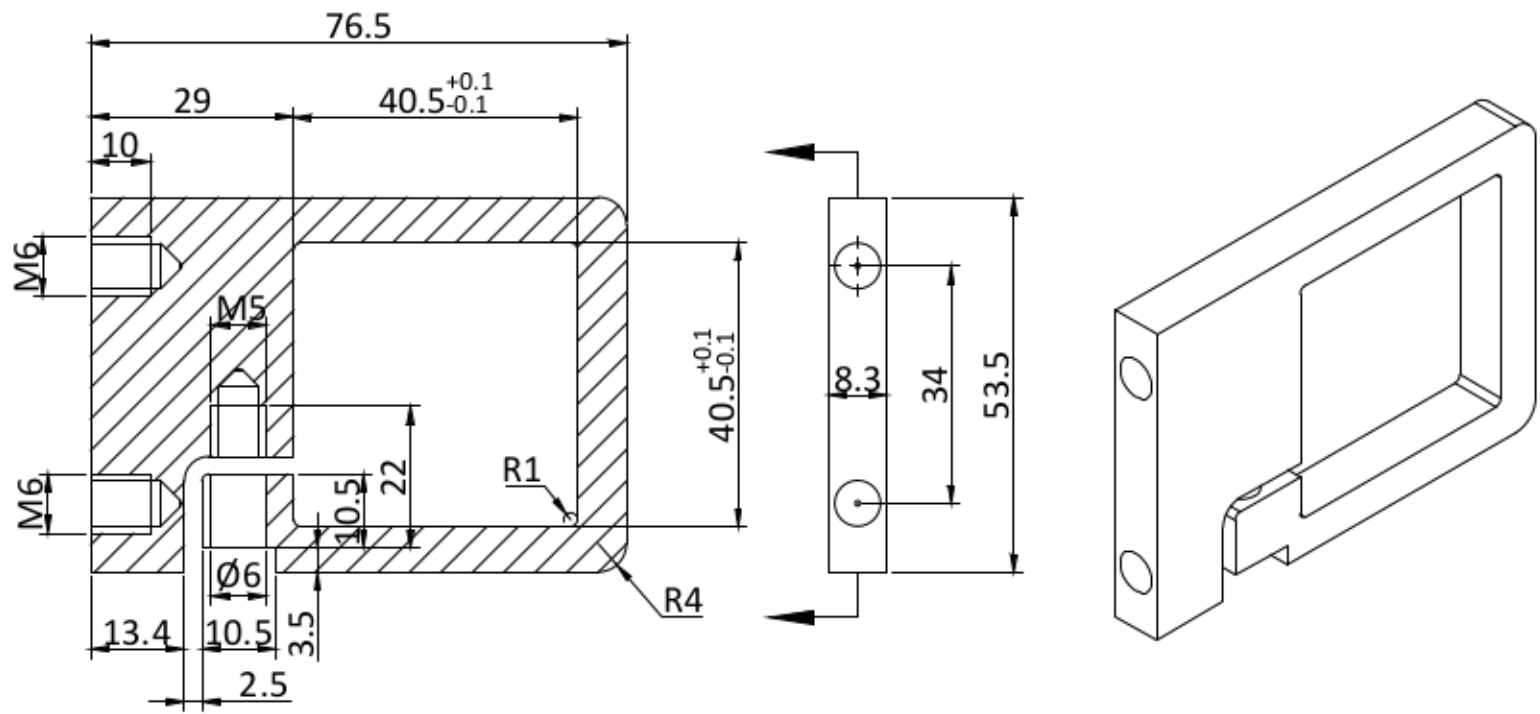
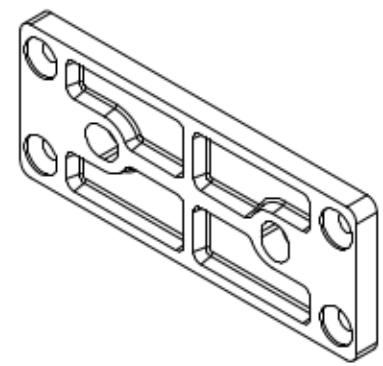
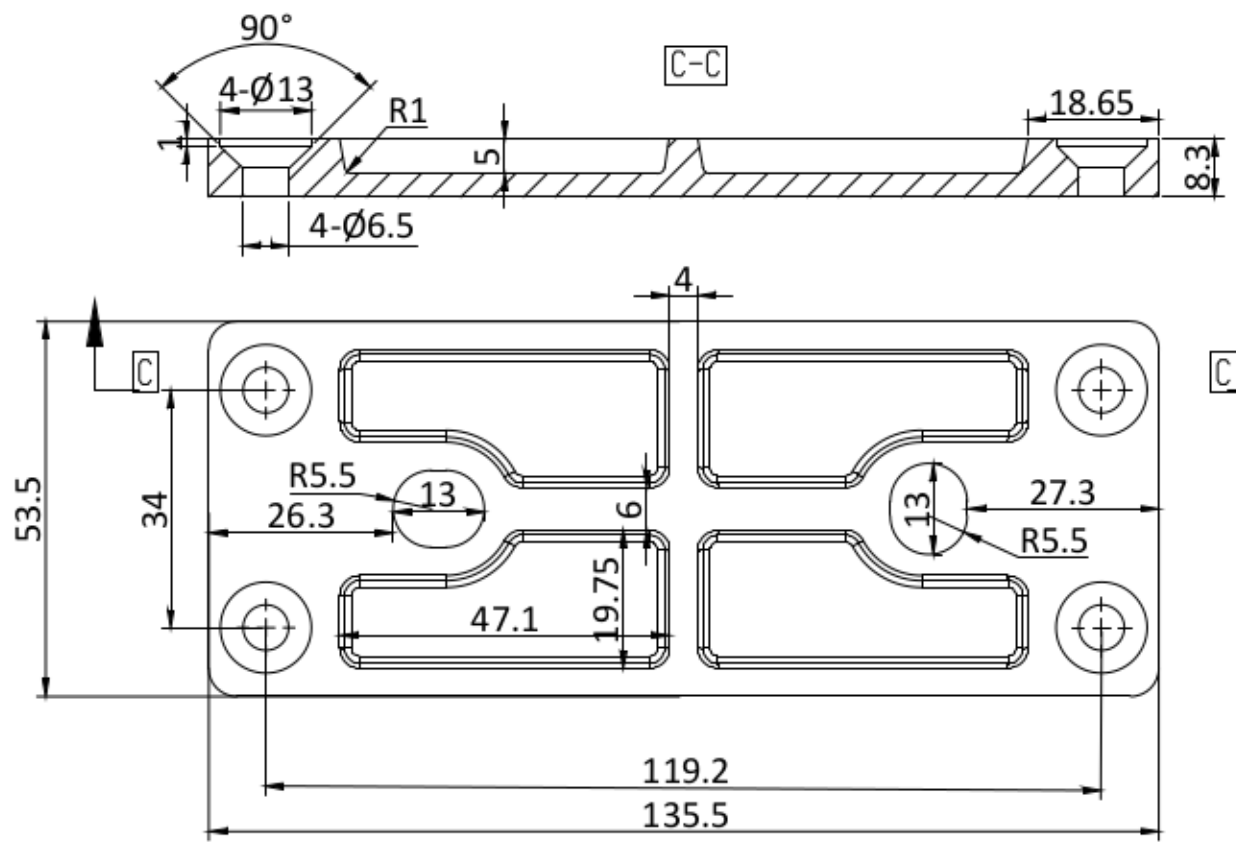


100.9140		1:2	A0
		SS316	
			2018.06.14

Rz3.2



100.9140		1:1	A0
		SS316	
			2018.6.14



100.9140-2		1:1	A0
		SS316	
			2018.06.14