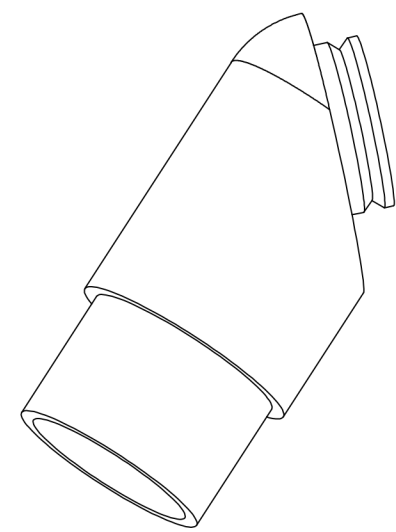
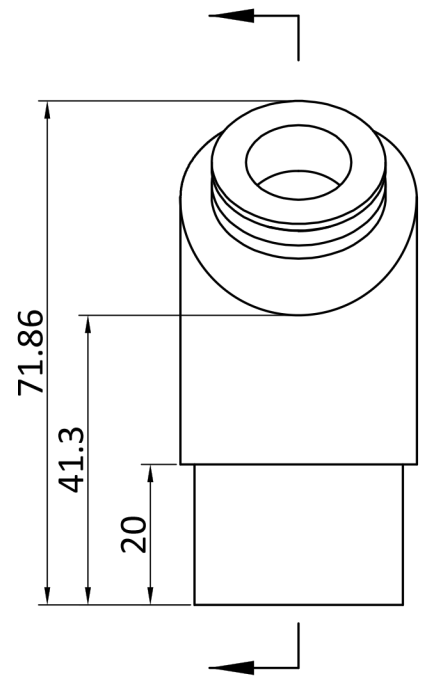
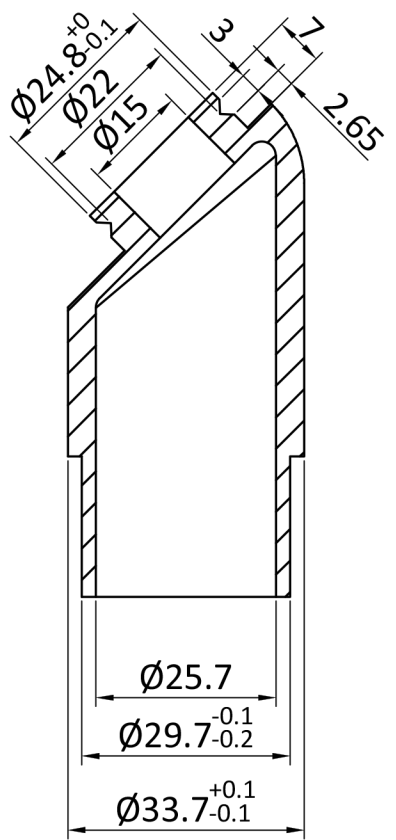


100.9060		1:1	A0
		SS304	
			2017.3.17



100.9060		1:1	A0
		SS304	
			2017.3.17