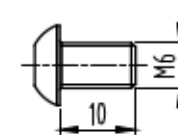
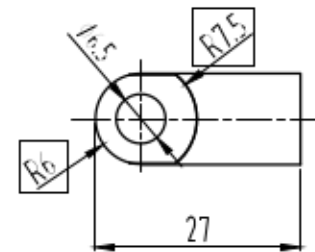
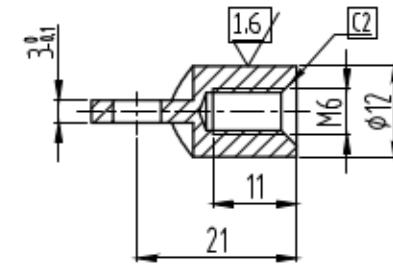
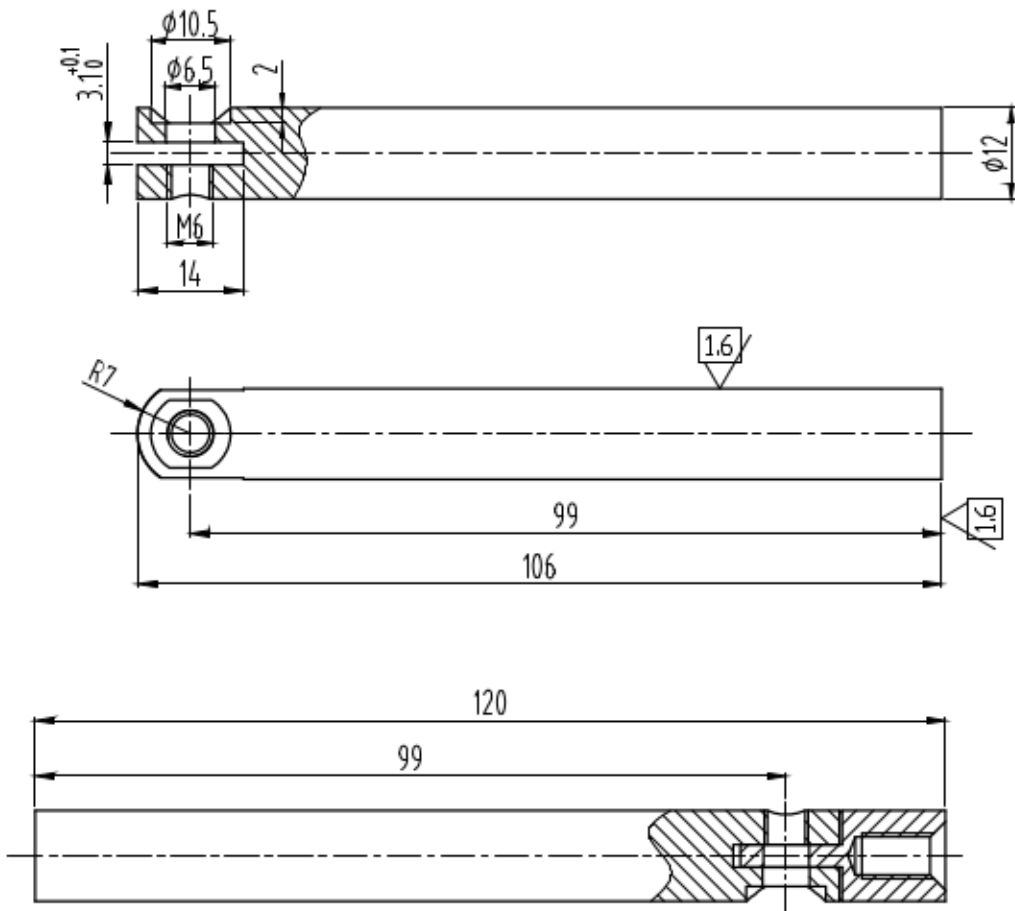


712.12.120.02

3.2



1	712.12.120.02-1		1
2	712.12.120.02-2		1
3	DIN 7380 M6X10	M6X10	1

						AISI 304		
						S		1:1
								712.12.120.02