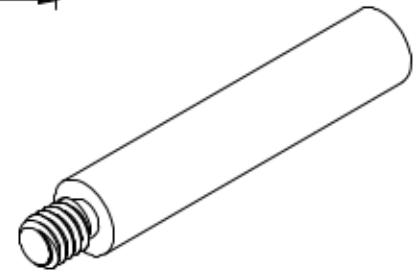
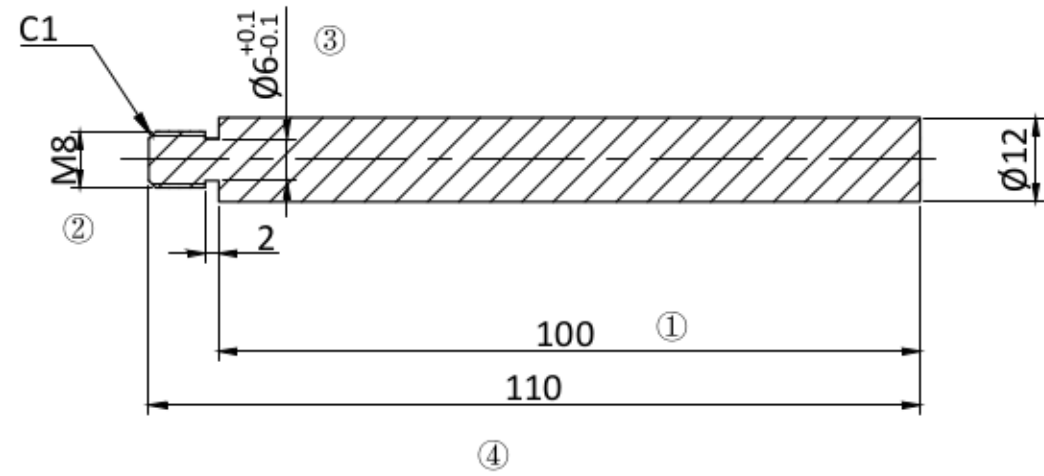


Rz3.2



		1:1	A1
		SS304	