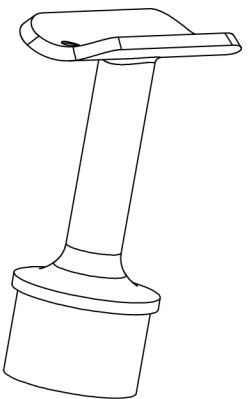
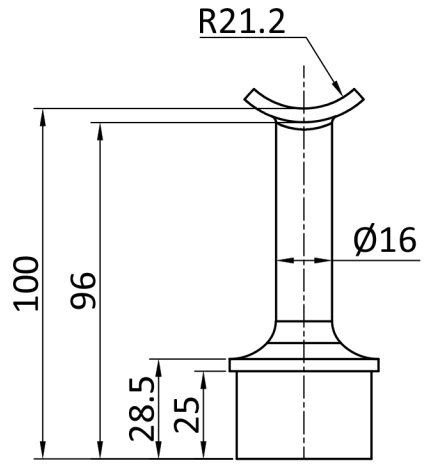
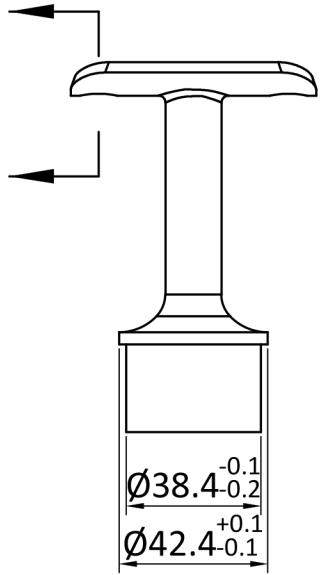
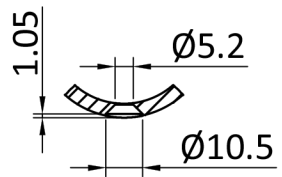
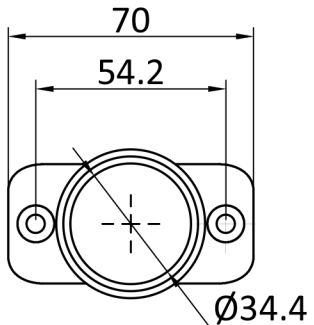


Rz3.2



100.0530		1:2	A0
		SS304	
			2017.3.17
	23000.4242.032		