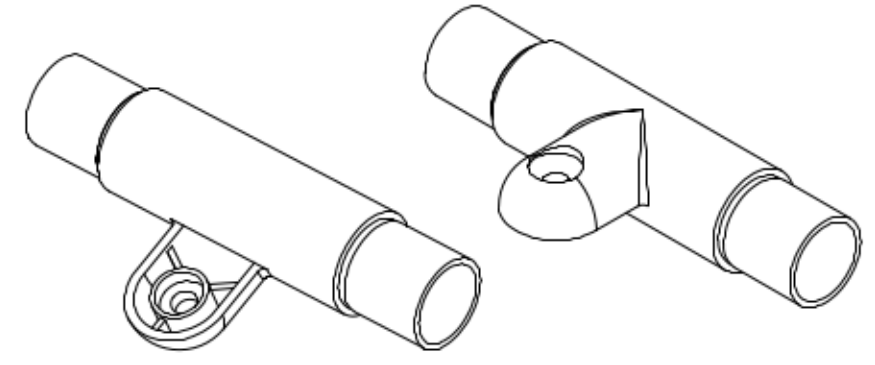
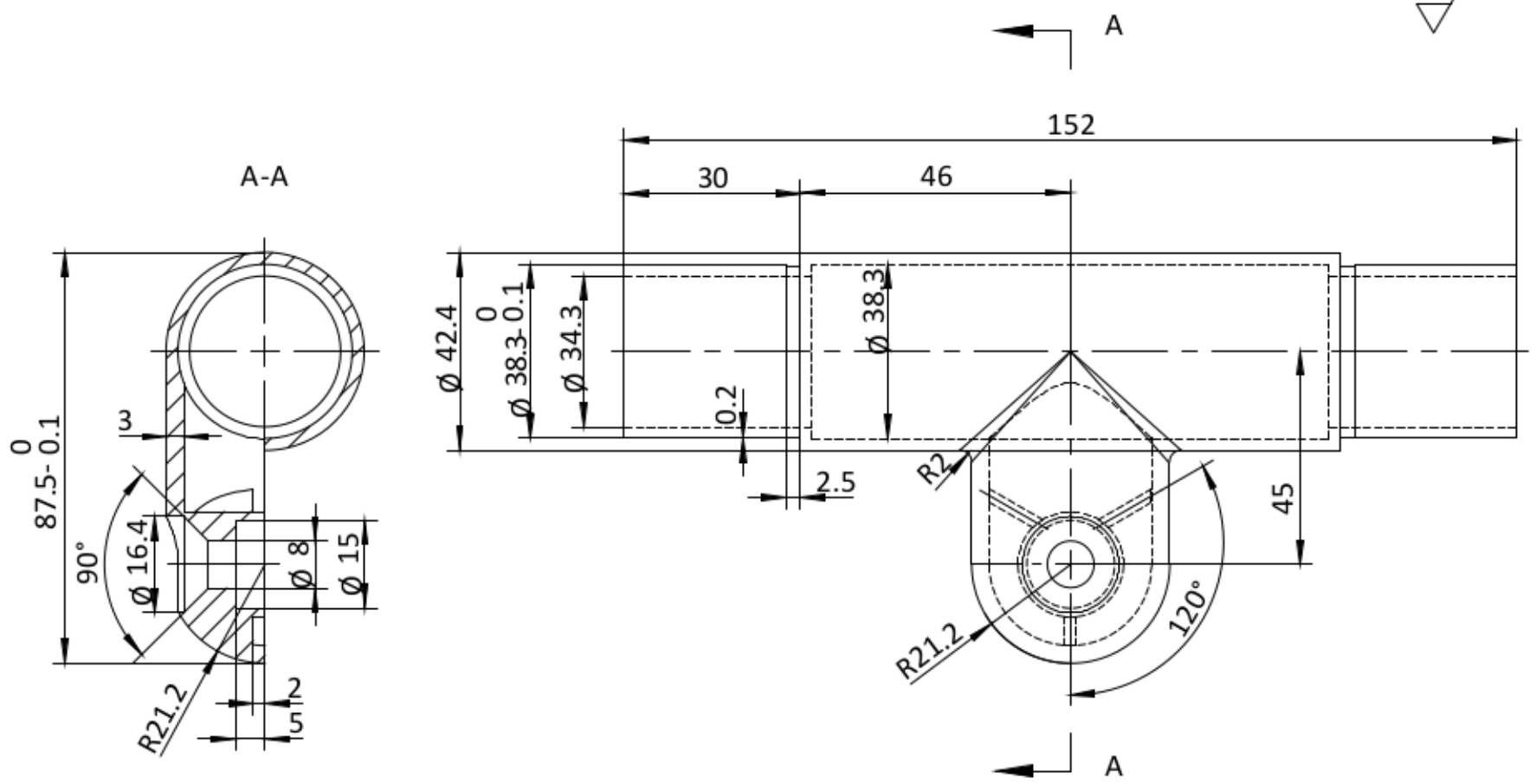


3  
DIN7991 M8x30

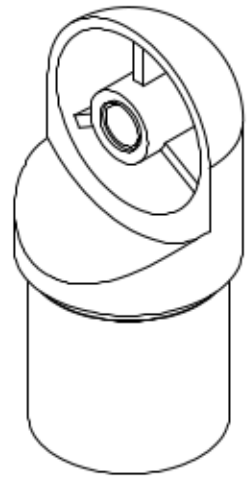
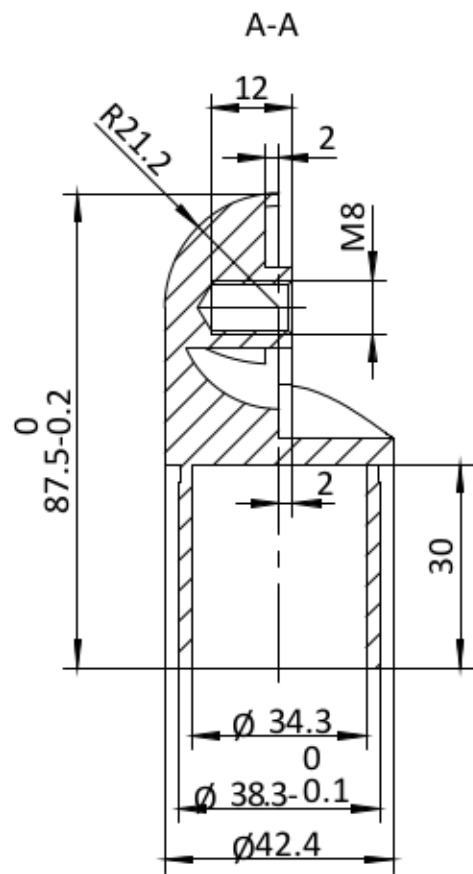
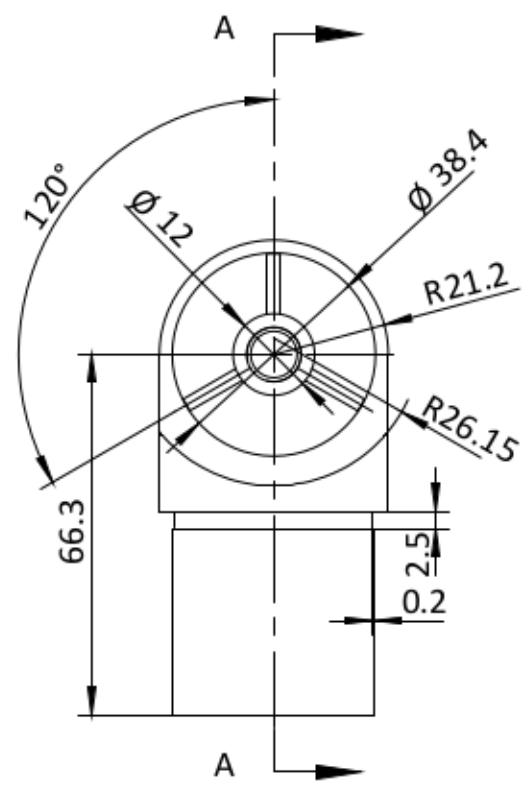
			1:1	A0
				2021.4.29
	52042.420.012			

Rz3.2



		1:1	A0
		SS304	
			2021.4.29
	52042.420.012		

Rz3.2



		1:1	A0
		SS304	
			2019.6.19
	52042.420.012		