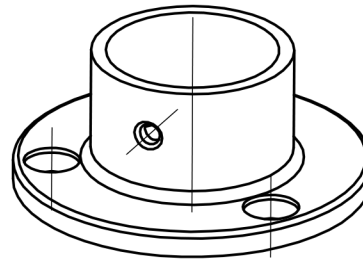
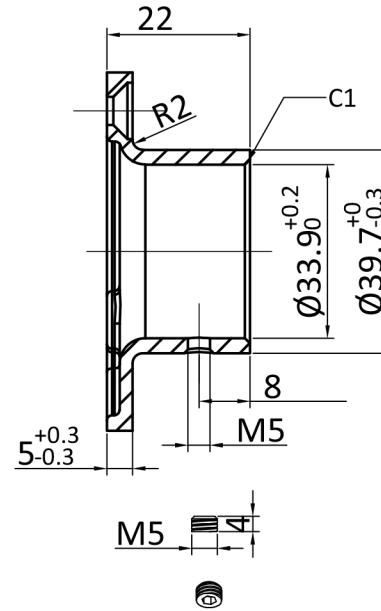
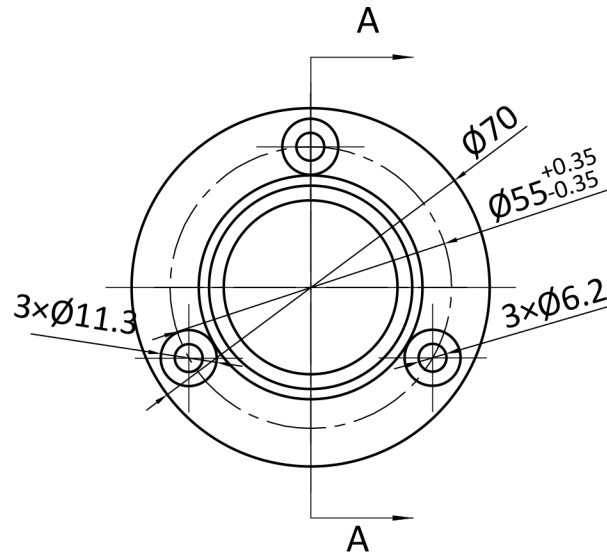


√Rz3.2

SECTION A-A



100.8420		1:1	B
		SS304	
			2016.4.12